

# COSO®

G E R M A N Y

## Original- Bedienungsanleitung

### Eierkocher E7



www.tuv.com  
ID 100000000



Artikel-Nr. 2770

**Braukmann GmbH**

Raiffeisenstraße 9

D-59757 Arnsberg

Tel.: +49 (0) 29 32 / 80 55 4 – 99

Fax: +49 (0) 29 32 / 80 55 4 – 77

eMail: [kundenservice@caso-germany.de](mailto:kundenservice@caso-germany.de)

Internet: [www.caso-germany.de](http://www.caso-germany.de)

Dokument-Nr.: 2770 16-12-2015

Druck- und Satzfehler vorbehalten.

© 2015 Braukmann GmbH

|           |   |           |
|-----------|---|-----------|
| <b>1</b>  | <b>Bedienungsanleitung</b>                                    | <b>9</b>  |
| 1.1       | Allgemeines   | 9         |
| 1.2       | Informationen zu dieser Anleitung                             | 9         |
| 1.3       | Warnhinweise  | 9         |
| 1.4       | Allgemeine Sicherheitshinweise                                | 10        |
| 1.5       | Gefahrenquellen   | 11        |
| 1.5.1     | Verbrennungsgefahr  | 11        |
| 1.5.2     | Gefahr durch elektrischen Strom                               | 11        |
| 1.6       | Haftungsbeschränkung  | 11        |
| 1.7       | Urheberschutz   | 12        |
| <b>2</b>  | <b>Sicherheit</b>   | <b>12</b> |
| 2.1       | Bestimmungsgemäße Verwendung                                  | 12        |
| <b>3</b>  | <b>Inbetriebnahme</b>   | <b>13</b> |
| 3.1       | Sicherheitshinweise   | 13        |
| 3.2       | Lieferumfang und Transportinspektion                          | 13        |
| 3.3       | Anforderungen an den Aufstellort                              | 13        |
| 3.4       | Auspacken   | 14        |
| 3.5       | Entsorgung der Verpackung                                     | 14        |
| 3.6       | Elektrischer Anschluss  | 14        |
| <b>4</b>  | <b>Aufbau</b>   | <b>15</b> |
| 4.1       | Gesamtansicht   | 15        |
| 4.2       | Typenschild   | 15        |
| <b>5</b>  | <b>Bedienung und Betrieb</b>                                  | <b>15</b> |
| 5.1       | Vor Gebrauch  | 15        |
| 5.2       | Kochen  | 16        |
| 5.3       | Gleichzeitiges Kochen von Eiern mit verschiedenen Härtegraden | 16        |
| <b>6</b>  | <b>Reinigung und Pflege</b>                                   | <b>17</b> |
| 6.1       | Sicherheitshinweise   | 17        |
| 6.2       | Reinigung   | 18        |
| <b>7</b>  | <b>Fehlerbehebung</b>   | <b>18</b> |
| 7.1       | Sicherheitshinweise   | 18        |
| <b>8</b>  | <b>Entsorgung des Altgerätes</b>                              | <b>18</b> |
| <b>9</b>  | <b>Garantie</b>   | <b>19</b> |
| <b>10</b> | <b>Technische Daten</b>                                       | <b>19</b> |

|           |   |           |
|-----------|---|-----------|
| <b>11</b> | <b>Operating Manual</b> .....                                   | <b>21</b> |
| 11.1      | General.....  | 21        |
| 11.2      | Information on this manual .....                                | 21        |
| 11.3      | Warning notices .....   | 21        |
| 11.4      | General Safety information .....                                | 22        |
| 11.5      | Sources of danger.....  | 22        |
| 11.5.1    | Dangers due to electrical power.....                            | 22        |
| 11.6      | Limitation of liability .....                                   | 23        |
| 11.7      | Copyright protection.....                                       | 23        |
| <b>12</b> | <b>Safety</b> .....   | <b>24</b> |
| 12.1      | Intended use .....  | 24        |
| <b>13</b> | <b>Commissioning</b> .....                                      | <b>24</b> |
| 13.1      | Safety information.....   | 24        |
| 13.2      | Delivery scope and transport inspection .....                   | 24        |
| 13.3      | Setup location requirements:.....                               | 25        |
| 13.4      | Unpacking.....  | 25        |
| 13.5      | Disposal of the packaging.....                                  | 25        |
| 13.6      | Electrical connection .....                                     | 25        |
| <b>14</b> | <b>Design and Function</b> .....                                | <b>26</b> |
| 14.1      | Complete overview.....  | 26        |
| 14.2      | Rating plate.....   | 26        |
| <b>15</b> | <b>Operation and Handling</b> .....                             | <b>27</b> |
| 15.1      | Before using .....  | 27        |
| 15.2      | Cooking.....  | 27        |
| 15.3      | Simultaneous boiling of eggs with different boiling degree..... | 28        |
| <b>16</b> | <b>Cleaning and Maintenance</b> .....                           | <b>28</b> |
| 16.1      | Safety information.....   | 29        |
| 16.2      | Cleaning .....  | 29        |
| <b>17</b> | <b>Troubleshooting</b> .....                                    | <b>29</b> |
| 17.1      | Safety notices.....   | 29        |
| <b>18</b> | <b>Disposal of the Old Device</b> .....                         | <b>29</b> |
| <b>19</b> | <b>Guarantee</b> .....  | <b>30</b> |
| <b>20</b> | <b>Technical Data</b> .....                                     | <b>30</b> |
| <b>21</b> | <b>Mode d'emploi</b> .....                                      | <b>32</b> |
| 21.1      | Généralités.....  | 32        |

|             |  |           |
|-------------|--|-----------|
| <b>21.2</b> | <b>Informations relatives à ce manuel.....</b>         | <b>32</b> |
| <b>21.3</b> | <b>Avertissements de danger .....</b>                  | <b>32</b> |
| <b>21.4</b> | <b>Consignes de sécurités générales .....</b>          | <b>33</b> |
| <b>21.5</b> | <b>Sources de danger .....</b>                         | <b>34</b> |
| 21.5.1      | Risque de brûlure .....                                | 34        |
| 21.5.2      | Dangers du courant électrique .....                    | 34        |
| <b>21.6</b> | <b>Limite de responsabilités .....</b>                 | <b>34</b> |
| <b>21.7</b> | <b>Protection intellectuelle.....</b>                  | <b>35</b> |
| <b>22</b>   | <b>Sécurité .....</b>                                  | <b>35</b> |
| 22.1        | Utilisation conforme.....                              | 35        |
| <b>23</b>   | <b>Mise en service .....</b>                           | <b>35</b> |
| 23.1        | Consignes de sécurité .....                            | 35        |
| 23.2        | Inventaire et contrôle de transport .....              | 36        |
| 23.3        | Mise en place .....                                    | 36        |
| 23.3.1      | Exigences pour l'emplacement d'utilisation .....       | 36        |
| 23.4        | Déballage .....  | 36        |
| 23.5        | Elimination des emballages .....                       | 37        |
| 23.6        | Raccordement électrique .....                          | 37        |
| <b>24</b>   | <b>Structure et fonctionnement .....</b>               | <b>37</b> |
| 24.1        | Vue d'ensemble .....                                   | 38        |
| 24.2        | Plaque signalétique.....                               | 38        |
| <b>25</b>   | <b>Commande et fonctionnement.....</b>                 | <b>38</b> |
| 25.1        | Avant utilisation .....                                | 38        |
| 25.2        | Cuisson .....  | 39        |
| 25.3        | Cuisson simultanée d'oeufs de duretés différentes..... | 39        |
| <b>26</b>   | <b>Nettoyage et entretien.....</b>                     | <b>40</b> |
| 26.1        | Consignes de sécurité .....                            | 40        |
| 26.2        | Nettoyage .....  | 40        |
| <b>27</b>   | <b>Réparation des pannes .....</b>                     | <b>41</b> |
| 27.1        | Consignes de sécurité .....                            | 41        |
| <b>28</b>   | <b>Elimination des appareils usés .....</b>            | <b>41</b> |
| <b>29</b>   | <b>Garantie .....</b>                                  | <b>42</b> |
| <b>30</b>   | <b>Caractéristiques techniques .....</b>               | <b>42</b> |
| <b>31</b>   | <b>Istruzione d'uso.....</b>                           | <b>44</b> |

|             |   |           |
|-------------|---|-----------|
| <b>31.1</b> | <b>In generale .....</b>  | <b>44</b> |
| <b>31.2</b> | <b>Informazioni su queste istruzioni d'uso.....</b>                       | <b>44</b> |
| <b>31.3</b> | <b>Indicazioni d'avvertenza .....</b>                                     | <b>44</b> |
| <b>31.4</b> | <b>Indicazioni generali di sicurezza.....</b>                             | <b>45</b> |
| <b>31.5</b> | <b>Fonti di pericolo .....</b>  | <b>46</b> |
| 31.5.1      | Pericolo di ustioni .....   | 46        |
| 31.5.2      | Pericolo dovuto a corrente elettrica.....                                 | 46        |
| <b>31.6</b> | <b>Limitazione della responsabilità .....</b>                             | <b>46</b> |
| <b>31.7</b> | <b>Tutela dei diritti d'autore .....</b>                                  | <b>47</b> |
| <b>32</b>   | <b>Sicurezza .....</b>  | <b>47</b> |
| <b>32.1</b> | <b>Utilizzo conforme alle disposizioni.....</b>                           | <b>47</b> |
| <b>33</b>   | <b>Messa in funzione.....</b>   | <b>47</b> |
| <b>33.1</b> | <b>Indicazioni di sicurezza .....</b>                                     | <b>47</b> |
| <b>33.2</b> | <b>Insieme della fornitura ed ispezione trasporto .....</b>               | <b>48</b> |
| <b>33.3</b> | <b>Posizionamento.....</b>  | <b>48</b> |
| 33.3.1      | Requisiti del luogo di posizionamento .....                               | 48        |
| <b>33.4</b> | <b>Disimballaggio.....</b>  | <b>48</b> |
| <b>33.5</b> | <b>Smaltimento dell'involucro .....</b>                                   | <b>49</b> |
| <b>33.6</b> | <b>Connessione elettrica .....</b>  | <b>49</b> |
| <b>34</b>   | <b>Costruzione e funzione .....</b>                                       | <b>50</b> |
| <b>34.1</b> | <b>Panoramica complessiva .....</b>                                       | <b>50</b> |
| <b>34.2</b> | <b>Targhetta di omologazione.....</b>                                     | <b>50</b> |
| <b>35</b>   | <b>Utilizzo e funzionamenti.....</b>                                      | <b>50</b> |
| <b>35.1</b> | <b>Prima utilizzo .....</b>   | <b>51</b> |
| <b>35.2</b> | <b>Cottura .....</b>  | <b>51</b> |
| <b>35.3</b> | <b>Cottura contemporanea di uova con un diverso grado di cottura.....</b> | <b>52</b> |
| <b>35.4</b> | <b>Pulizia e cura .....</b>   | <b>52</b> |
| <b>35.5</b> | <b>Indicazioni di sicurezza .....</b>                                     | <b>52</b> |
| <b>35.6</b> | <b>La pulizia.....</b>  | <b>53</b> |
|             | <b>Eliminazione malfunzionamenti .....</b>                                | <b>53</b> |
| <b>35.7</b> | <b>Cause malfunzionamenti e risoluzione .....</b>                         | <b>53</b> |
| <b>35.8</b> | <b>Indicazioni di sicurezza .....</b>                                     | <b>53</b> |
| <b>36</b>   | <b>Smaltimento dell'apparecchio obsoleto .....</b>                        | <b>53</b> |
| <b>37</b>   | <b>Garanzia .....</b>   | <b>54</b> |
| <b>38</b>   | <b>Dati tecnici .....</b>   | <b>54</b> |

|           |   |           |
|-----------|---|-----------|
| <b>39</b> | <b>Manual del usuario .....</b>                                   | <b>56</b> |
| 39.1      | Generalidades.....  | 56        |
| 39.2      | Información acerca de este manual.....                            | 56        |
| 39.3      | Advertencias.....   | 56        |
| 39.4      | Instrucciones generales de seguridad .....                        | 57        |
| 39.5      | Fuentes de peligro .....  | 58        |
| 39.5.1    | Peligro de quemaduras .....                                       | 58        |
| 39.5.2    | Peligro de electrocución .....                                    | 58        |
| 39.6      | Limitación de responsabilidad.....                                | 58        |
| 39.7      | Derechos de autor (copyright) .....                               | 59        |
| <b>40</b> | <b>Seguridad .....</b>  | <b>59</b> |
| 40.1      | Uso previsto .....  | 59        |
| <b>41</b> | <b>Puesta en marcha.....</b>                                      | <b>59</b> |
| 41.1      | Instrucciones de seguridad.....                                   | 59        |
| 41.2      | Ámbito de suministro e inspección de transporte .....             | 60        |
| 41.3      | Desembalaje .....   | 60        |
| 41.4      | Eliminación del embalaje.....                                     | 60        |
| 41.5      | Colocación.....   | 60        |
| 41.5.1    | Requisitos que debe reunir el lugar de montaje .....              | 60        |
| 41.6      | Conexión eléctrica .....  | 61        |
| <b>42</b> | <b>Estructura y funciones.....</b>                                | <b>61</b> |
| 42.1      | Descripción general .....   | 62        |
| 42.2      | Placa de especificaciones .....                                   | 62        |
| <b>43</b> | <b>Operación y funcionamiento .....</b>                           | <b>62</b> |
| 43.1      | Antes uso.....  | 62        |
| 43.2      | Cocción .....   | 63        |
| 43.3      | Cocción simultánea de huevos con diferentes grados de dureza..... | 63        |
| <b>44</b> | <b>Limpieza y conservación .....</b>                              | <b>64</b> |
| 44.1      | Instrucciones de seguridad.....                                   | 64        |
| 44.2      | Limpieza.....   | 64        |
| <b>45</b> | <b>Resolución de fallas.....</b>                                  | <b>65</b> |
| 45.1      | Instrucciones de seguridad.....                                   | 65        |
| <b>46</b> | <b>Eliminación del aparato usado.....</b>                         | <b>65</b> |
| <b>47</b> | <b>Garantía .....</b>   | <b>66</b> |

|           |  |           |
|-----------|--|-----------|
| <b>48</b> | <b>Datos técnicos .....</b>  | <b>66</b> |
| <b>49</b> | <b>Gebruiksaanwijzing .....</b>                                      | <b>68</b> |
| 49.1      | Algemeen .....   | 68        |
| 49.2      | Informatie over deze gebruiksaanwijzing .....                        | 68        |
| 49.3      | Waarschuwingsinstructies .....                                       | 68        |
| 49.4      | Algemene veiligheidsinstructies.....                                 | 69        |
| 49.5      | Bronnen van gevaar .....   | 70        |
| 49.5.1    | Verbrandingsgevaar .....   | 70        |
| 49.5.2    | Gevaar door elektrische stroom .....                                 | 70        |
| 49.6      | Aansprakelijkheid.....   | 70        |
| 49.7      | Auteurswet.....  | 71        |
| <b>50</b> | <b>Veiligheid.....</b>   | <b>71</b> |
| 50.1      | Gebruik volgens de voorschriften .....                               | 71        |
| <b>51</b> | <b>Ingebruikname .....</b>   | <b>71</b> |
| 51.1      | Veiligheidsvoorschriften .....                                       | 71        |
| 51.2      | Leveringsomvang en transportinspectie .....                          | 72        |
| 51.3      | Uitpakken .....  | 72        |
| 51.4      | Verwijderen van de verpakking.....                                   | 72        |
| 51.5      | Plaatsen .....   | 72        |
| 51.5.1    | Eisen aan de plek van plaatsing.....                                 | 72        |
| 51.6      | Elektrische aansluiting .....  | 73        |
| <b>52</b> | <b>Opbouw en functie .....</b>                                       | <b>73</b> |
| 52.1      | Algemeen overzicht .....   | 74        |
| 52.2      | Typeplaatje .....  | 74        |
| <b>53</b> | <b>Bediening en gebruik .....</b>                                    | <b>74</b> |
| 53.1      | Voor ingebruikname.....  | 74        |
| 53.2      | Koken .....  | 75        |
| 53.3      | Gelijktijdig koken van eieren met verschillende hardheidsgraden..... | 75        |
| <b>54</b> | <b>Reiniging en onderhoud .....</b>                                  | <b>76</b> |
| 54.1      | Veiligheidsvoorschriften .....                                       | 76        |
| 54.2      | Reiniging.....   | 76        |
| 54.3      | Veiligheidsvoorschriften .....                                       | 77        |
| <b>55</b> | <b>Afvoer van het oude apparaat.....</b>                             | <b>77</b> |
| <b>56</b> | <b>Garantie .....</b>  | <b>77</b> |
| <b>57</b> | <b>Technische gegevens .....</b>                                     | <b>78</b> |



# 1 Bedienungsanleitung

## 1.1 Allgemeines

Lesen Sie die hier enthaltenen Informationen, damit Sie mit Ihrem Gerät schnell vertraut werden und seine Funktionen in vollem Umfang nutzen können.

Ihr Eierkocher dient Ihnen viele Jahre lang, wenn Sie ihn sachgerecht behandeln und pflegen. Wir wünschen Ihnen viel Freude beim Gebrauch.

## 1.2 Informationen zu dieser Anleitung

Diese Bedienungsanleitung ist Bestandteil des Eierkochers (nachfolgend als Gerät bezeichnet) und gibt Ihnen wichtige Hinweise für die Inbetriebnahme, die Sicherheit, den bestimmungsgemäßen Gebrauch und die Pflege des Gerätes. Die Bedienungsanleitung muss ständig am Gerät verfügbar sein. Sie ist von jeder Person zu lesen und anzuwenden, die mit der:

- Inbetriebnahme,
- Bedienung,
- Störungsbehebung und/oder
- Reinigung des Gerätes beauftragt ist.

Bewahren Sie diese Bedienungsanleitung auf und geben Sie diese mit dem Gerät an Nachbesitzer weiter.

## 1.3 Warnhinweise

In der vorliegenden Bedienungsanleitung werden folgende Warnhinweise verwendet:

### **▲GEFAHR**

**Ein Warnhinweis dieser Gefahrenstufe kennzeichnet eine drohende gefährliche Situation.**

Falls die gefährliche Situation nicht vermieden wird, führt dies zum Tod oder zu schweren Verletzungen.

- ▶ Die Anweisungen in diesem Warnhinweis befolgen, um die Gefahr des Todes oder schwerer Verletzungen von Personen zu vermeiden.

### **▲WARNUNG**

**Ein Warnhinweis dieser Gefahrenstufe kennzeichnet eine mögliche gefährliche Situation.**

Falls die gefährliche Situation nicht vermieden wird, kann dies zu schweren Verletzungen führen.

- ▶ Die Anweisungen in diesem Warnhinweis befolgen, um Verletzungen von Personen zu vermeiden.

**▲ VORSICHT**

**Ein Warnhinweis dieser Gefahrenstufe kennzeichnet eine mögliche gefährliche Situation.**

Falls die gefährliche Situation nicht vermieden wird, kann dies zu leichten oder gemäßigten Verletzungen führen.

- ▶ Die Anweisungen in diesem Warnhinweis befolgen, um Verletzungen von Personen zu vermeiden.

**HINWEIS**

Ein Hinweis kennzeichnet zusätzliche Informationen, die den Umgang mit der Maschine erleichtern.

## 1.4 Allgemeine Sicherheitshinweise

**HINWEIS**

**Beachten Sie für einen sicheren Umgang mit dem Gerät die folgenden allgemeinen Sicherheitshinweise:**

- ▶ Kontrollieren Sie das Gerät vor der Verwendung auf äußere sichtbare Schäden. Nehmen Sie ein beschädigtes Gerät nicht in Betrieb.
- ▶ Wenn das Stromkabel beschädigt wird, muss es vom Hersteller, seinem Service-Vertreter oder von ähnlich qualifizierten Personen ersetzt werden, um eine Gefahr zu vermeiden.
- ▶ Dieses Gerät kann von Kindern, die älter als 8 Jahre sind, sowie von Personen mit einer geistigen, sensorischen oder körperlichen Behinderung benutzt werden, wenn sie über den sicheren Betrieb unterrichtet worden sind und die möglichen Gefahren verstehen.
- ▶ Kinder dürfen mit dem Gerät nicht spielen.
- ▶ Reinigungs- und Wartungsarbeiten dürfen nicht von Kindern durchgeführt werden, solange sie nicht mindestens 8 Jahre alt sind und beaufsichtigt werden.
- ▶ Halten Sie das Gerät und das Stromkabel außerhalb der Reichweite von Kindern unter 8 Jahren.
- ▶ Reparaturen dürfen nur von qualifiziertem Fachpersonal durchgeführt werden, die vom Hersteller geschult sind. Durch unsachgemäße Reparaturen können erhebliche Gefahren für den Benutzer entstehen.
- ▶ Eine Reparatur des Gerätes während der Garantiezeit darf nur von einem vom Hersteller autorisierten Kundendienst vorgenommen werden, sonst besteht bei nachfolgenden Schäden kein Garantieanspruch mehr.
- ▶ Defekte Bauteile dürfen nur gegen Original-Ersatzteile ausgetauscht werden. Nur bei diesen Teilen ist gewährleistet, dass sie die Sicherheitsanforderungen erfüllen werden.
- ▶ Der Eipiekser unten am Messbecher kann Verletzungen verursachen – Vorsicht!
- ▶ Angepiekste Eier nicht aufbewahren, sie müssen sofort gekocht werden
- ▶ Tauchen Sie das Gerät nicht in Wasser und geben Sie es nicht in die Spülmaschine.

**HINWEIS**

- ▶ Dieses Gerät ist nur für den Gebrauch im Haushalt in geschlossenen Räumen zum Einkochen bestimmt. Eine andere oder darüber hinausgehende Benutzung gilt als nicht bestimmungsgemäß.

## 1.5 Gefahrenquellen

### 1.5.1 Verbrennungsgefahr

**⚠ WARNUNG****Gefahr durch Verbrennung!**

Während des Betriebs heizt das Gerät auf, oben am Deckel tritt heißes Wasser und heißer Dampf aus, es besteht Verbrennungsgefahr.

### 1.5.2 Gefahr durch elektrischen Strom

**⚠ GEFAHR****Lebensgefahr durch elektrischen Strom!**

Beim Kontakt mit unter Spannung stehenden Leitungen oder Bauteilen besteht Lebensgefahr!

Beachten Sie die folgenden Sicherheitshinweise um eine Gefährdung durch elektrischen Strom zu vermeiden:

- ▶ Wenn das Stromkabel beschädigt wird, muss es vom Hersteller, seinem Service-Vertreter oder von ähnlich qualifizierten Personen ersetzt werden, um eine Gefahr zu vermeiden.
- ▶ Betreiben Sie dieses Gerät nicht, wenn sein Stromkabel oder -stecker beschädigt ist, wenn es nicht ordnungsgemäß arbeitet oder wenn es beschädigt oder fallengelassen wurde. Wenn das Stromkabel beschädigt ist, muss es vom Hersteller oder seiner Serviceagentur oder einer ähnlich qualifizierten Person ersetzt werden, um Gefahren zu vermeiden.
- ▶ Öffnen Sie auf keinen Fall das Gehäuse des Gerätes. Werden spannungsführende Anschlüsse berührt und der elektrische und mechanische Aufbau verändert, besteht Stromschlaggefahr. Darüber hinaus können Funktionsstörungen am Gerät auftreten.

## 1.6 Haftungsbeschränkung

Alle in dieser Anleitung enthaltenen technischen Informationen, Daten und Hinweise für die Installation, Betrieb und Pflege entsprechen dem letzten Stand bei Drucklegung und erfolgen unter Berücksichtigung unserer bisherigen Erfahrungen und Erkenntnisse nach bestem Wissen. Aus den Angaben, Abbildungen und Beschreibungen in dieser Anleitung können keine Ansprüche hergeleitet werden.

Der Hersteller übernimmt keine Haftung für Schäden aufgrund:

- Nichtbeachtung der Anleitung
- Nicht bestimmungsgemäßer Verwendung

- Unsachgemäßer Reparaturen
- Technischer Veränderungen, Modifikationen des Gerätes
- Verwendung nicht zugelassener Ersatzteile

Modifikationen des Gerätes werden nicht empfohlen und sind nicht durch die Garantie gedeckt.

Übersetzungen werden nach bestem Wissen durchgeführt. Wir übernehmen keine Haftung für Übersetzungsfehler, auch dann nicht, wenn die Übersetzung von uns oder in unserem Auftrag erfolgte. Verbindlich bleibt allein der ursprüngliche deutsche Text.

## 1.7 Urheberschutz

Diese Dokumentation ist urheberrechtlich geschützt.

Alle Rechte, auch die der fotomechanischen Wiedergabe, der Vervielfältigung und der Verbreitung mittels besonderer Verfahren (zum Beispiel Datenverarbeitung, Datenträger und Datennetze), auch teilweise, behält sich die Braukmann GmbH vor.

Inhaltliche und technische Änderungen vorbehalten.

## 2 Sicherheit

In diesem Kapitel erhalten Sie wichtige Sicherheitshinweise im Umgang mit dem Gerät. Dieses Gerät entspricht den vorgeschriebenen Sicherheitsbestimmungen. Ein unsachgemäßer Gebrauch kann jedoch zu Personen und Sachschäden führen.

### 2.1 Bestimmungsgemäße Verwendung

Dieses Gerät ist nur für den Gebrauch im Haushalt in geschlossenen Räumen zum Eierkochen bestimmt. Eine andere oder darüber hinausgehende Benutzung gilt als nicht bestimmungsgemäß.

#### **⚠ WARNUNG**

#### **Gefahr durch nicht bestimmungsgemäße Verwendung!**

Von dem Gerät können bei nicht bestimmungsgemäßer Verwendung und/oder andersartiger Nutzung Gefahren ausgehen.

- ▶ Das Gerät ausschließlich bestimmungsgemäß verwenden.
- ▶ Die in dieser Bedienungsanleitung beschriebenen Vorgehensweisen einhalten.

Ansprüche jeglicher Art wegen Schäden aus nicht bestimmungsgemäßer Verwendung sind ausgeschlossen.

Das Risiko trägt allein der Betreiber.

### 3 Inbetriebnahme

In diesem Kapitel erhalten Sie wichtige Hinweise zur Inbetriebnahme des Gerätes. Beachten Sie die Hinweise um Gefahren und Beschädigungen zu vermeiden.

#### 3.1 Sicherheitshinweise

##### **▲ WARNUNG**

**Bei der Inbetriebnahme des Gerätes können Personen- und Sachschäden auftreten!**

Beachten Sie die folgenden Sicherheitshinweise um die Gefahren zu vermeiden:

- ▶ Verpackungsmaterialien dürfen nicht zum Spielen verwendet werden. Es besteht Erstickungsgefahr.

#### 3.2 Lieferumfang und Transportinspektion

Der Eierkocher E7 wird standardmäßig mit folgenden Komponenten geliefert:

- Eierkocher
- Deckel
- Eiträger
- Messbecher mit Eipiekser
- Bedienungsanleitung

##### **HINWEIS**

- ▶ Prüfen Sie die Lieferung auf Vollständigkeit und auf sichtbare Schäden.
- ▶ Melden Sie eine unvollständige Lieferung oder Schäden infolge mangelhafter Verpackung oder durch Transport sofort dem Spediteur, der Versicherung und dem Lieferanten.

#### 3.3 Anforderungen an den Aufstellort

Für einen sicheren und fehlerfreien Betrieb des Gerätes muss der Aufstellort folgende Voraussetzungen erfüllen:

- Das Gerät muss auf einer festen, waagerechten wasser-resistenten und nicht brennbaren Unterlage mit einer ausreichenden Tragkraft für den mit Wasser gefüllten Eierkocher aufgestellt werden.
- Wählen Sie den Aufstellort so, dass Kinder nicht an das Gerätes gelangen können.
- Das Gerät ist nicht für den Einbau in einer Wand oder einem Einbauschränk vorgesehen.
- Stellen Sie das Gerät nicht in einer heißen, nassen oder sehr feuchten Umgebung oder in der Nähe von brennbarem Material auf.
- Decken Sie keine Öffnungen am Gerät ab und blockieren Sie sie nicht.

- Die Steckdose muss leicht zugänglich sein, so dass das Stromkabel notfalls leicht abgezogen werden kann.
- Der Einbau und die Montage dieses Gerätes an nichtstationären Aufstellungsorten (z. B. Schiffen) dürfen nur von Fachbetrieben/Fachleuten durchgeführt werden, wenn sie die Voraussetzungen für den sicherheitsgerechten Gebrauch dieses Gerätes sicherstellen.

### 3.4 Auspacken

- Entnehmen Sie das Gerät aus dem Karton und entfernen Sie das Verpackungsmaterial.

### 3.5 Entsorgung der Verpackung

Die Verpackung schützt das Gerät vor Transportschäden. Die Verpackungsmaterialien sind nach umweltverträglichen und entsorgungstechnischen Gesichtspunkten ausgewählt und deshalb recycelbar.



Die Rückführung der Verpackung in den Materialkreislauf spart Rohstoffe und verringert das Abfallaufkommen. Entsorgen Sie nicht mehr benötigte Verpackungsmaterialien an den Sammelstellen für das Verwertungssystem »Grüner Punkt«.

#### HINWEIS

- ▶ Heben Sie wenn möglich die Originalverpackung während der Garantiezeit des Gerätes auf, um das Gerät im Garantiefall wieder ordnungsgemäß verpacken zu können.

### 3.6 Elektrischer Anschluss

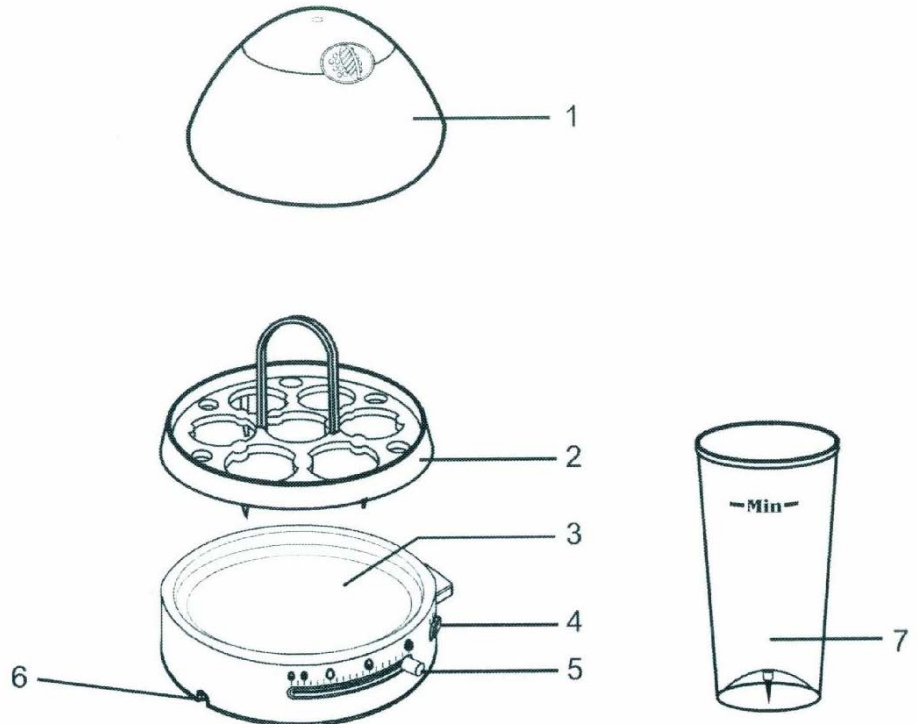
Für einen sicheren und fehlerfreien Betrieb des Gerätes sind beim elektrischen Anschluss folgende Hinweise zu beachten:

- Vergleichen Sie vor dem Anschließen des Gerätes die Anschlussdaten (Spannung und Frequenz) auf dem Typenschild mit denen Ihres Elektronetzes. Diese Daten müssen übereinstimmen, damit keine Schäden am Gerät auftreten. Im Zweifelsfall fragen Sie Ihre Elektro-Fachkraft.
- Die Steckdose muss über einen 16A-Sicherungsschutzschalter abgesichert sein.
- Der Anschluss des Gerätes an das Elektronetz darf maximal über ein 3 Meter langes, abgewickelteres Verlängerungskabel mit einem Querschnitt von 1,5 mm<sup>2</sup> erfolgen. Die Verwendung von Mehrfachsteckern oder Steckdosenleisten ist wegen der damit verbundenen Brandgefahr verboten.
- Vergewissern Sie sich, dass das Stromkabel unbeschädigt ist und nicht unter dem Gerät oder über heiße oder scharfkantige Flächen verlegt wird.
- Die elektrische Sicherheit des Gerätes ist nur dann gewährleistet, wenn es an ein vorschriftsmäßig installiertes Schutzleitersystem angeschlossen wird. Der Betrieb an einer Steckdose ohne Schutzleiter ist verboten. Lassen Sie im Zweifelsfall die Hausinstallation durch eine Elektro-Fachkraft überprüfen. Der Hersteller kann nicht verantwortlich gemacht werden für Schäden, die durch einen fehlenden oder unterbrochenen Schutzleiter verursacht werden.

## 4 Aufbau

### 4.1 Gesamtansicht

- 1 Deckel
- 2 Eiträger
- 3 antihaftbeschichtete Kochschale
- 4 Ein/Aus Schalter mit Betriebsleuchte
- 5 Schieberegler für die Einstellung des Härtegrades
- 6 Kabeldepot
- 7 Messbecher mit Eipiekser



### 4.2 Typenschild

Das Typenschild mit den Anschluss- und Leistungsdaten befindet sich an der Unterseite des Gerätes.

## 5 Bedienung und Betrieb

In diesem Kapitel erhalten Sie wichtige Hinweise zur Bedienung des Gerätes. Beachten Sie die Hinweise um Gefahren und Beschädigungen zu vermeiden.

### **⚠ WARNUNG**

**Bei der Inbetriebnahme des Gerätes können Personen- und Sachschäden auftreten!**

Beachten Sie die folgenden Sicherheitshinweise um die Gefahren zu vermeiden:

- ▶ Lassen Sie das das Gerät während des Betriebes nicht unbeaufsichtigt.
- ▶ Vorsicht, das Gerät heizt sich auf, heißes Wasser und Dampf treten oben am Deckel aus, es besteht Verbrennungsgefahr!

### 5.1 Vor Gebrauch

1. Reinigen Sie das Gerät gründlich indem Sie die Heizschale mit einem feuchten Tuch abwischen.

### **HINWEIS**

- ▶ Achten Sie dabei darauf, dass das Gerät von der Stromversorgung getrennt ist.
2. Rollen Sie die benötigte Kabellänge vom Kabeldepot ab und fixieren Sie diese Länge in der dafür vorgesehenen Vertiefung.

3. Stellen Sie das Gerät aufrecht hin und schließen Sie das Kabel an einer Steckdose an.
4. Füllen Sie den Messbecher bis zur Min.-Markierung und gießen Sie das Wasser in die Heizschale.
5. Pieksen Sie die Eier am stumpfen Ende mit dem Eistecker am unteren Ende des Messbechers an und geben Sie diese in den Eiträger.
6. Jetzt setzen Sie den Eiträger auf und schließen den Deckel.

## 5.2 Kochen

Stellen Sie den Drehknopf für den Härtegrad auf die gewünschte Einstellung: weich, mittelhart oder ganz hartgekochte Eier. Die Einstellung erfolgt stufenlos entsprechend der Anzahl und Größe der Eier. Die Einstellung bezieht sich auf 5 mittelgroße Eier.

Für kleinere oder weniger Eier (Standard 5 mittelgroße Eier) müssen Sie die Einstellung entsprechend nach links bewegen.

Für größere oder mehr Eier (Standard 5 mittelgroße Eier) verwenden müssen Sie die Einstellung entsprechend nach rechts bewegen.



weich



mittelhart



hart

Schalten Sie den Ein/Aus Schalter ein um den Kochvorgang zu starten.

Sobald die Eier fertig gekocht sind ertönt ein Summgeräusch.

Wenn Sie die Eier weiter im Eierkocher lassen, werden sie härter.

### ▲ VORSICHT

- ▶ Beim Abheben des Deckels tritt heißer Dampf aus! Fassen Sie den Deckel nur am Griff an und lassen Sie das Kondenswasser durch Drehen des Deckels über dem Gerät in die Kochschale abtropfen.

### HINWEIS

- ▶ Die Einstellung des Härtegrades ist eine Frage des persönlichen Geschmacks. Nach kurzer Gewöhnungszeit finden Sie mühelos die Einstellung des Härtegrades heraus, der Ihnen am meisten zusagt.

## 5.3 Gleichzeitiges Kochen von Eiern mit verschiedenen Härtegraden

Das Gerät ermöglicht es Ihnen mit einer einzigen Wasserfüllung gleichzeitig Eier mit verschiedenen Härtegraden zu kochen.


Füllen Sie die Heizschale wie gewohnt mit Wasser und setzen Sie die Eier im Eiträger auf.

Stellen Sie den Schieberegler entsprechend der Anzahl und Größe der Eier auf weichgekochte Eier ein.



Sobald das Summgeräusch ertönt, schalten Sie das Gerät aus und entnehmen Sie die Anzahl der weichgekochten Eier.




Nun setzen Sie den Deckel wieder auf und schieben den Regler auf das Symbol für mittelhart .

Schalten Sie das Gerät wieder ein.

Sobald das Summgeräusch ertönt, schalten Sie das Gerät aus und entnehmen wie zuvor beschrieben die Anzahl der mittelhartgekochten Eier.



Nun setzen Sie den Deckel wieder auf und schieben Sie den Regler auf die Einstellung „hart“ .

Schalten Sie das Gerät wieder ein.

Sobald das Summgeräusch erneut ertönt, ist der Kochvorgang abgeschlossen.

(Falls keine mittelhartgekochten Eier gewünscht werden, lässt sich der Vorgang überspringen und Sie wechseln sofort zur Einstellung hartgekochte Eier.)

#### **▲VORSICHT**

► Bitte lassen Sie das Gerät komplett abkühlen, bevor Sie es verstauen.

## **6 Reinigung und Pflege**

In diesem Kapitel erhalten Sie wichtige Hinweise zur Reinigung und Pflege des Gerätes. Beachten Sie die Hinweise um Beschädigungen durch falsche Reinigung des Gerätes zu vermeiden und den störungsfreien Betrieb sicherzustellen.

### **6.1 Sicherheitshinweise**

#### **▲VORSICHT**

Beachten Sie die folgenden Sicherheitshinweise, bevor Sie mit der Reinigung des Gerätes beginnen:

- Schalten Sie das Gerät vor dem Reinigen aus und ziehen Sie den Stecker aus der Wandsteckdose.
- Wenn Sie die Reinigungsanweisung nicht befolgen, ist eine einwandfreie Hygiene nicht gewährleistet.
- Vor und nach einer längeren Lagerung, in der das Gerät nicht benutzt wird, muss es entsprechend der Reinigungsanweisung gesäubert werden.
- Benutzen Sie keine aggressiven oder scheuernden Reinigungsmittel und keine Lösungsmittel. Setzen Sie keinen Entkalker zu.
- Kratzen Sie hartnäckige Verschmutzungen nicht mit harten Gegenständen ab.
- Tauchen Sie das Gerät nicht ins Wasser und geben Sie es nicht in die Spülmaschine.

## 6.2 Reinigung

### ◆ Heizschale

Wischen Sie die abgekühlte Heizschale mit einem feuchten Tuch aus.

### ◆ Deckel und Eiträger

Der Deckel und Eiträger können mit normalem Spülmittel gereinigt werden.

### ◆ Entkalken

Zum Entkalken nehmen Sie den Deckel ab und geben Sie Wasser mit einem Schuss Essig hinein. Lassen Sie dieses Wasser kurz aufkochen.

## 7 Fehlerbehebung

In diesem Kapitel erhalten Sie wichtige Hinweise zur Störungslokalisierung und Störungsbehebung. Beachten Sie die Hinweise um Gefahren und Beschädigungen zu vermeiden.

### 7.1 Sicherheitshinweise

#### ▲ VORSICHT

- ▶ Reparaturen an Elektrogeräten dürfen nur von Fachleuten durchgeführt werden, die vom Hersteller geschult sind.
- ▶ Durch unsachgemäße Reparaturen können erhebliche Gefahren für den Benutzer und Schäden am Gerät entstehen.
- ▶ Wenn das Stromkabel beschädigt wird, muss es vom Hersteller, seinem Service-Vertreter oder von ähnlich qualifizierten Personen ersetzt werden, um eine Gefahr zu vermeiden.
- ▶ Kinder sollten beaufsichtigt werden, um sicherzustellen, dass sie nicht mit dem Gerät spielen.

## 8 Entsorgung des Altgerätes



Elektrische und elektronische Altgeräte enthalten vielfach noch wertvolle Materialien. Sie enthalten aber auch schädliche Stoffe, die für ihre Funktion und Sicherheit notwendig waren.

Im Restmüll oder bei falscher Behandlung können diese der menschlichen Gesundheit und der Umwelt schaden. Geben Sie Ihr Altgerät deshalb auf keinen Fall in den Restmüll.

#### HINWEIS

- ▶ Nutzen Sie die von Ihrem Wohnort eingerichtete Sammelstelle zur Rückgabe und Verwertung elektrischer und elektronischer Altgeräte. Informieren Sie sich gegebenenfalls bei Ihrem Rathaus, Ihrer Müllabfuhr oder bei Ihrem Händler.
- ▶ Sorgen Sie dafür, dass Ihr Altgerät bis zum Abtransport kindersicher aufbewahrt wird.

## 9 Garantie

Für dieses Produkt übernehmen wir beginnend vom Verkaufsdatum 24 Monate Garantie für Mängel, die auf Fertigungs- oder Werkstofffehler zurückzuführen sind.

Ihre gesetzlichen Gewährleistungsansprüche nach §439 ff. BGB-E bleiben hiervon unberührt.

In der Garantie nicht enthalten sind Schäden, die durch unsachgemäße Behandlung oder Einsatz entstanden sind, sowie Mängel, welche die Funktion oder den Wert des Gerätes nur geringfügig beeinflussen. Weitergehend sind Verschleißteile, Transportschäden, soweit wir dies nicht zu verantworten haben, sowie Schäden, die durch nicht von uns durchgeführte Reparaturen entstanden sind, vom Garantieanspruch ausgeschlossen.

Dieses Gerät ist für den Gebrauch im privaten Bereich (Haushaltseinsatz) konstruiert und leistungsmäßig ausgelegt.

Eine etwaige Nutzung im gewerblichen Einsatz fällt nur soweit unter die Garantie, wie es sich im Umfang mit der Beanspruchung einer privaten Nutzung vergleichen lässt. Es ist nicht für den weitergehenden, gewerblichen Gebrauch bestimmt.

Bei berechtigten Reklamationen werden wir das mangelhafte Gerät nach unserer Wahl reparieren oder gegen ein mängelfreies Gerät austauschen.

Offene Mängel sind innerhalb von 14 Tagen nach Lieferung anzuzeigen.

Weitere Ansprüche sind ausgeschlossen.

Zur Geltendmachung eines Garantieanspruches setzen Sie sich bitte vor einer Rücksendung des Gerätes (immer mit Kaufbeleg!) mit uns in Verbindung.

## 10 Technische Daten

|                          |                     |
|--------------------------|---------------------|
| Gerät                    | Eierkocher E7       |
| Artikel-Nr.              | 2770                |
| Anschlussdaten           | 230 - 240 V , 50 Hz |
|                          | 350 - 380 Watt      |
| Außenabmessungen (B/H/T) | 200 x 185 x 150 mm  |
| Nettogewicht             | 700 g               |

# Original Operating Manual

## Egg boiler E7



www.tuv.com  
ID 1000000000



Item No.:2770

## 11 Operating Manual

### 11.1 General

Please read the information contained herein so that you can become familiar with your device quickly and take advantage of the full scope of its functions.

Your egg boiler will serve you for many years if you handle it and care for it properly.

We wish you a lot of pleasure in using it!

### 11.2 Information on this manual

These Operating Instructions are a component of the egg boiler (referred to hereafter as the Device) and provide you with important information for the initial commissioning, safety, intended use and care of the device. The Operating Instructions must be available at all times at the device. This Operating Manual must be read and applied by every person who is instructed to work with the device:

- Commissioning
- Operation
- Troubleshooting and/or
- Cleaning

Keep the Operating Manual in a safe place and pass it on to the subsequent owner along with the device.

### 11.3 Warning notices

The following warning notices are used in the Operating Manual concerned here.

#### **▲GEFAHR** DANGER

**A warning notice of this level of danger indicates a potentially dangerous situation.**

If the dangerous situation is not avoided, this can lead to death or serious injuries.

- ▶ Observe the instructions in this warning notice in order to avoid the danger of death or serious personal injuries.

#### **▲WARNUNG** WARNING

**A warning notice of this level of danger indicates a possible dangerous situation.**

If the dangerous situation is not avoided, this can lead to serious injuries.

- ▶ Observe the instructions in this warning notice in order to avoid the personal injuries.

#### **▲VORSICHT** ATTENTION

**A warning notice of this level of danger indicates a possible dangerous situation.**

If the dangerous situation is not avoided, this can lead to slight or moderate injuries.

- ▶ Observe the instructions in this warning notice in order to avoid the personal injuries.

#### **HINWEIS** PLEASE NOTE

A notice of this kind indicates additional information, which will simplify the handling of the machine.

## 11.4 General Safety information

**HINWEIS**

### Please note

**Please observe the following general safety notices with regard to the safe handling of the device.**

- ▶ Examine the device for any visible external damages prior to using it. Never put a damaged device into operation.
- ▶ Only qualified electricians, who have been trained by the manufacturer, may carry out any repairs that may be needed. Improperly performed repairs can cause considerable dangers for the user.
- ▶ Only customer service departments authorized by the manufacturer may carry out repairs on the device during the guarantee period, as otherwise the guarantee entitlements will be null and void in the event of any subsequent damages.
- ▶ Defective components must always be replaced with original replacement parts. Only such parts will guarantee that the safety requirements are fulfilled.
- ▶ This appliance can be used by children aged 8 years and above and persons with reduced physical, sensory or mental capabilities or lack of experience and knowledge if they have been given supervision or instruction concerning use of the appliance in a safe way and understand the hazards involved.
- ▶ Children shall not play with the appliance.
- ▶ Cleaning and user maintenance shall not be made by children unless they are older than 8 years and supervised.
- ▶ Keep the appliance and its cord out of reach of children aged less than 8 years.
- ▶ Care should be taken when using the appliance due to the emission of hot water vapour from the lid.
- ▶ The egg piercer at the bottom of the measuring cup can cause injury.
- ▶ Do not store pierced eggs, boil immediately.
- ▶ Do not immerse the unit in water and do not give it in the dishwasher.
- ▶ This device is only intended for use in households in enclosed spaces for boiling eggs.
- ▶ Uses for a different purpose or for a purpose which exceeds this description are considered incompatible with the intended or designated use.

## 11.5 Sources of danger

### 11.5.1 Dangers due to electrical power

**⚠GEFAHR**

### Danger

**Mortal danger due to electrical power!**

Mortal danger exists when coming into contact with live wires or subassemblies!

Observe the following safety notices to avoid dangers due to electrical power:

- ▶ If the supply cord is damaged, it must be replaced by the manufacturer, its service agent or similarly qualified persons in order to avoid a hazard

## Danger

- ▶ Do not operate this device if its power cable or plug is damaged, if it does not work properly or if it is damaged or has been dropped. If the power cable is damaged, it will need to be replaced by the manufacturer or his service agency or a similar qualified person, to avoid any dangers.
- ▶ Do not open the housing on the device under any circumstances. There is a danger of an electrical shock if live connections are touched and the electrical or mechanical structure is altered. In addition, functional faults on the device can also occur.

### 11.6 Limitation of liability

All the technical information, data and notices with regard to the installation, operation and care are completely up-to-date at the time of printing and are compiled to the best of our knowledge and belief, taking our past experience and findings into consideration.

No claims can be derived from the information provided, the illustrations or descriptions in this manual.

The manufacturer does not assume any liability for damages arising as a result of the following:

- Non-observance of the manual
- Uses for non-intended purposes
- Improper repairs
- Technical alterations, modifications of the device
- Use of unauthorized spare parts

Modifications of the device are not recommended and are not covered by the guarantee.

All translations are carried out to the best of our knowledge. We do not assume any liability for translation errors, not even if the translation was carried out by us or on our instructions. The original German text remains solely binding.

### 11.7 Copyright protection

This document is copyright protected.

Braukmann GmbH reserves all the rights, including those for photomechanical reproduction, duplication and distribution using special processes (e.g. data processing, data carriers, data networks), even partially.

Subject to content and technical changes.

## 12 Safety

This chapter provides you with important safety notices when handling the device. The device corresponds with the required safety regulations. Improper use can result in personal or property damages.

### 12.1 Intended use

This device is only intended for use in households in enclosed spaces for boiling eggs. Uses for a different purpose or for a purpose which exceeds this description are considered incompatible with the intended or designated use.

#### **▲WARNING** Warning

##### **Danger due to unintended use!**

Dangers can emanate from the device if it is used for an unintended use and/or a different kind of use.

- ▶ Use the device exclusively for its intended use.
- ▶ Observe the procedural methods described in this Operating Manual.

Claims of all kinds due to damages resulting from unintended uses are excluded. The User bears the sole risk.

## 13 Commissioning

This chapter provides you with important safety notices during the initial commissioning of the device. Observe the following notices to avoid dangers and damages:

### 13.1 Safety information

#### **▲WARNING** Warning

##### **Personal and property damages can occur during commissioning of the device!**

Observe the following safety notices to avoid such dangers:

- ▶ Packaging materials may not be used for playing. There is a danger of suffocation.

### 13.2 Delivery scope and transport inspection

As a rule, the Egg Boiler is delivered with the following components:

- Egg boiler
- Lid
- Egg tray
- Measuring cup with egg piercer
- Operating Instructions

#### **HINWEIS** Please note

- ▶ Examine the shipment for its completeness and for any visible damages.
- ▶ Immediately notify the carrier, the insurance and the supplier about any incomplete shipment or damages as a result of inadequate packaging or due to transportation.



### 13.3 Setup location requirements:

In order to ensure the safe and trouble-free operation of the device, the setup location must fulfil the following prerequisites:

- The device must be set up on a firm, flat, horizontal and water-resistant surface with sufficient load-bearing capacity for the E7 and content.
- Choose the setup location in such a way that children cannot reach the device.
- The device is not intended to be installed in a wall or a built-in cupboard.
- Do not set up the device in a hot, wet or extremely damp environment or near flammable material.
- Do not cover up any openings on the device and do not block these off.
- The electrical socket must be easily accessible so that the power lead can be disconnected easily, in the case of an emergency.
- The installation and assembly of this device in non-stationary setup locations (e.g. on ships) must be carried out by specialist companies / electricians, provided they guarantee the prerequisites for the safe use of this device.

### 13.4 Unpacking

- Remove the device out of the carton, remove the packaging material, shovel and measuring container.

### 13.5 Disposal of the packaging

The packaging protects the device against damages during transit. The packaging materials are selected in accordance with environmentally compatible and recycling-related points of view and can therefore be recycled.



Returning the packaging back to the material loop saves raw materials and reduces the quantities of accumulated waste. Take any packaging materials that are no longer required to "Green Dot" recycling collection points for disposal.

#### HINWEIS

#### Please note

- ▶ If possible, keep the original packaging for the device for the duration of the guarantee period of the device, in order that the device can be re-packaged properly in the event of a guarantee claim.

### 13.6 Electrical connection

In order to ensure the safe and trouble-free operation of the device, the following instructions must be observed for the electrical connection:

- Before connecting the device, compare the connection data (voltage and frequency) on the rating plate with those of your electrical network. This data must agree in order that no damages occur in the device  
If in doubt, ask your qualified electrician.
- The electrical outlet must be protected by a 16A safety cut-out switch.

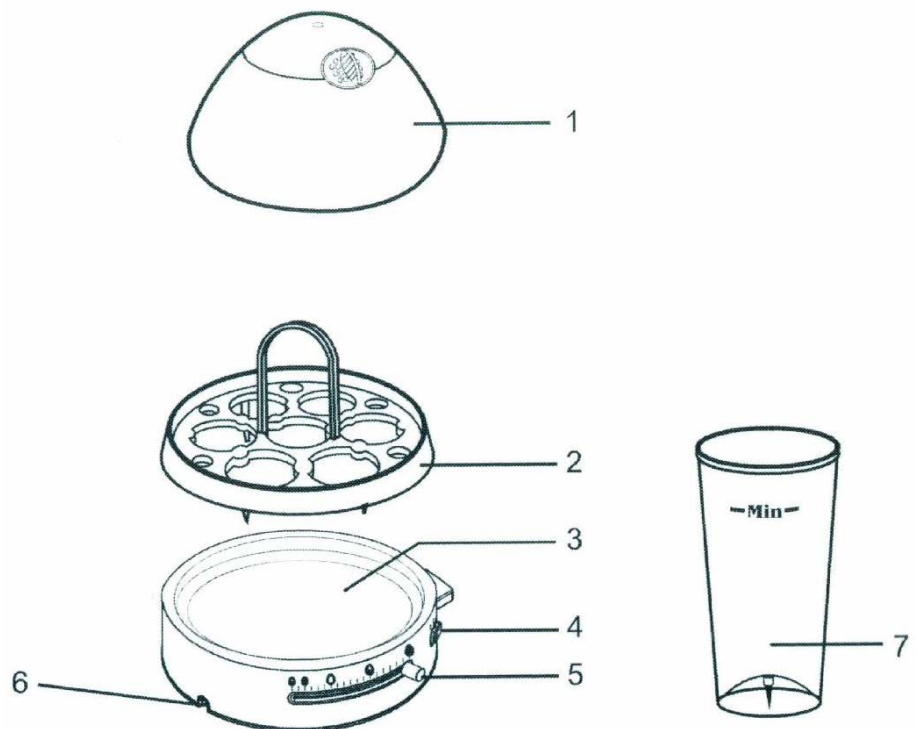
- The connection between the device and the electrical network may employ a 3 meter long (max.) extension cable with a cross-section of 1.5 mm<sup>2</sup>. The use of multiple plugs or gangs is prohibited because of the danger of fire that is involved with this.
- Make sure that the power cable is undamaged and has not been installed under the ice maker or over hot or sharp surfaces.
- The electrical safety of the device is only guaranteed if the device is connected to a properly installed protective conductor system. Operations using an electrical outlet without a protective conductor are prohibited. If in doubt, have the house installation checked over by a qualified electrician.  
The manufacturer cannot be made responsible for damages that are caused by a missing or damaged protective conductor.

## 14 Design and Function

This chapter provides you with important safety notices on the design and function of the device.

### 14.1 Complete overview

1. Lid
2. Egg tray
3. Heating pan with non-sticky coating
4. On/Off switch with indicator light
5. Hardness control slide
6. Cord winder for storage
7. Measuring cup with egg piercer at the bottom



### 14.2 Rating plate

The rating plate with the connection and performance data can be founded beneath the device.

## 15 Operation and Handling

This chapter provides you with important notices with regard to operating the device. Observe the following notices to avoid dangers and damages:

### **▲WARNING** Warning

With the commissioning of the equipment may occur to persons and property! Observe the following precautions to avoid the dangers:

- ▶ Do not leave the unit during the operation unattended.
- ▶ Be careful, the unit heats up, hot water and steam come up out of the lid, it can cause burns !

### 15.1 Before using

1. Clean the unit thoroughly and wipe the heating pan with a damp cloth.

### **HINWEIS** Please note

- ▶ Make sure that the device is still disconnected from power supply.
2. Unwind the power cord from the bottom of the appliance until the desired length is reached, and press the cord into the deepening to fix the exposed cord length.
  3. Place the appliance in an upright position and connect the plug to wall socket.
  4. Always fill the measuring cup to the Min-marking and pour the water into the heating bowl.
  5. Pierce the eggs at the blunt end with the egg piercer on the bottom of the measuring cup.
  6. Put all eggs you want to boil on the egg tray, put it inside the heating pan and close the lid.

### 15.2 Cooking

Set the knob for the egg hardness to the desired setting: soft, medium or hard-boiled eggs. The adjustment is infinitely variable depending on the number and size of eggs. The setting refers to 5 medium-sized eggs.

For smaller or fewer eggs (standard 5 medium-sized eggs) you need to move the setting to the left.

For larger or more eggs (standard 5 medium-sized eggs) you need to move the setting to the right.



soft-boiled    medium-boiled    hard-boiled

Turn the on / off switch to start the cooking process. Once the eggs are finished cooking you will hear a buzzing sound.

When you leave the eggs in the boiler, they will get more hard.

**▲VORSICHT** Attention

- ▶ Pay attention to the hot steam when taking off the lid. Always grasp the handle of the lid and let condensed water drip off turning the lid over the appliance.

**HINWEIS** Please note

- ▶ The boiling degree is actually a very personal judgement. Your experience of using the appliance is valuable to let you know what degree of setting is fitting your personal taste.

### 15.3 Simultaneous boiling of eggs with different boiling degree

This appliance is capable of boiling soft, medium and hard-boiled eggs in one operation and only once filling in water.

As usual fill heating pan with water and place eggs on egg tray in it. According to size and numbers of soft-boiled eggs, adjust boiling degree as described above.

Switch the appliance on.

When the buzzer sounds, switch off the appliance and take out the desired number of soft-boiled eggs.



Then slide the egg hardness control knob to the medium-boiled setting and switch the appliance on.

When the buzzer sounds again, switch off the appliance and take out the desired number of medium-boiled eggs.



Then slide the egg hardness control knob to the hard-boiled setting and switch the appliance on.

If the buzzer sounds, the operation is finished.

In case you do not wish any medium eggs, you can bypass and continue the boiling with hard-boiled eggs as described above.

**▲VORSICHT** Attention

- ▶ Please let the unit cool down completely before you store it.

## 16 Cleaning and Maintenance

This chapter provides you with important notices with regard to cleaning and maintaining the device. Please observe the notices to prevent damages due to cleaning the device incorrectly and to ensure trouble-free operation.

## 16.1 Safety information

### ▲VORSICHT Attention

Please observe the following safety notices, before you commence with cleaning the device:

- ▶ Switch the device off prior to cleaning it and unplug the plug from the wall power outlet.
- ▶ Clean the device directly after use. Extended waiting unnecessarily complicates cleaning and can make it impossible in extreme cases. Excessive accumulations of dirt can even damage the device under certain circumstances.
- ▶ Do not use any aggressive or abrasive cleaning agents or solvents.
- ▶ Do not scrape off stubborn dirt with hard items.
- ▶ Do not immerse the unit into water, do not put it in a dishwasher.

## 16.2 Cleaning

### ◆ Heating bowl

When the appliance has cooled down, wipe it with a damp cloth

### ◆ Egg tray and lid

Lid and tray can be washed with soap and water.

### ◆ Descaling

- Take of the lid and pur some water in with a shot of vinegar and boil it briefly.

## 17 Troubleshooting

This chapter provides you with important notices with regard to operating the device. Observe the following notices to avoid dangers and damages:

### 17.1 Safety notices

#### ▲VORSICHT Attention

- ▶ Only qualified electricians, who have been trained by the manufacturer, may carry out any repairs on electrical equipment.
- ▶ Improperly performed repairs can cause considerable dangers for the user and damages to the device.

## 18 Disposal of the Old Device

Old electric and electronic devices frequently still contain valuable materials. However, they also contain damaging substances, which were necessary for their functionality and safety.



If these were put in the non-recyclable waste or were handled incorrectly, they could be detrimental to human health and the environment. Therefore, do not put your old device into the non-recyclable waste under any circumstances.

**HINWEIS****Please note**

- ▶ Utilise the collection point, established in your town, to return and recycle old electric and electronic devices. If necessary, contact your town hall, local refuse collection service or your dealer for information.
- ▶ Ensure that your old device is stored safely away from children until it is taken away.

**19 Guarantee**

We provide a 24 month guarantee for this product, commencing from the date of sale, for faults which are attributable to production or material faults.

Your legal guarantee entitlements in accordance with § 439 ff. BGB-E remain unaffected by this.

The guarantee does not include damages, which were incurred as a result of improper handling or use, as well as malfunctions which only have a minor effect on the function or the value of the device. Consumables, transit damages, inasmuch as we are not responsible for these, as well as damages, which were incurred as a result of any repairs that were not performed by us, are also excluded from the guarantee entitlements.

This device is designed for use in domestic situations and has the appropriate performance levels.

Any use in commercial situations is only covered under the guarantee to the extent that it would be comparable with the stresses of being used in a domestic situation. It is not intended for any additional, commercial use.

In the event of justified complaints, we will repair the faulty device at our discretion or replace it with a trouble-free device.

Any pending faults must be reported within 14 days of delivery.

All further claims are excluded.

To enforce a guarantee claim, please contact us prior to returning the device (always provide us with proof of purchase).

**20 Technical Data**

|                                 |                     |
|---------------------------------|---------------------|
| Device                          | Egg boiler E7       |
| Item No.:                       | 2770                |
| Mains data                      | 230 - 240 V , 50 Hz |
| Input power                     | 350 - 380 Watt      |
| External dimensions (W / H / D) | 200 x 185 x 150 mm  |
| Net weight                      | 700 g               |

# Mode d'emploi

## Cuisson d'œufs E7



www.tuv.com  
ID 100000000



N°. d'article 2770

## 21 Mode d'emploi

### 21.1 Généralités

Veillez lire les indications de ce manuel afin de vous familiariser rapidement avec l'appareil et afin de pouvoir utiliser l'ensemble de ses fonctions.

Votre appareil E7 vous sera fidèle de nombreuses années si vous l'utilisez et l'entretenez conformément. Nous vous souhaitons beaucoup de plaisir lors de son utilisation.

### 21.2 Informations relatives à ce manuel

Ce mode d'emploi appartient au l'appareil E7 (nommé par la suite l'appareil) et vous donne des indications importantes pour la mise en service, la sécurité, l'utilisation conforme et l'entretien de l'appareil. Le mode d'emploi doit être en permanence disponible près de l'appareil. Il doit être lu et mis en application par toute personne effectuant :

- sa mise en service,
- son utilisation,
- sa réparation et/ou
- son entretien.

Veillez conserver ce mode d'emploi, et le transmettre au propriétaire suivant de l'appareil.

### 21.3 Avertissements de danger

Dans le présent mode d'emploi vous pourrez trouver les avertissements suivants :

**▲GEFAHR**

#### Danger

**Un avertissement à ce niveau de danger signale un risque de situation dangereuse.**

Si cette situation dangereuse n'est pas évitée, elle peut entraîner la mort ou des blessures dangereuses.

- ▶ Il faut suivre les instructions données dans cet avertissement afin de prévenir tout danger de mort ou de blessures graves pour les personnes.

**▲WARNING**

#### Attention

**Ce niveau de risque indique la présence possible d'une situation de danger.**

Si cette situation dangereuse n'est pas évitée, elle peut entraîner des blessures graves.

- ▶ Il faut suivre les instructions données dans cet avertissement afin de prévenir tout danger de blessures graves.

**▲VORSICHT**

#### Prudence

**Ce niveau de risque indique la présence possible d'une situation de danger.**

Si cette situation dangereuse n'est pas évitée, elle peut entraîner des blessures légères ou superficielles.

- ▶ Il faut suivre les instructions données dans cet avertissement afin de prévenir les blessures de personnes.



## Remarque

Cette indication est accompagnée d'informations complémentaires pour faciliter l'utilisation de l'appareil.

### 21.4 Consignes de sécurités générales

## Remarque

**Pour une utilisation en toute sécurité de l'appareil veuillez observer les consignes générales de sécurités suivantes :**

- ▶ Avant son utilisation s'assurer qu'il ne comporte pas de défauts visuels. Ne jamais mettre en marche un appareil détérioré.
- ▶ En cas de dégradation du cordon de raccordement il faut faire installer un nouveau câble par un électricien agréé.
- ▶ Cet appareil peut être utilisé par les enfants âgés de plus de huit ans et par les personnes atteintes d'un handicap mental, sensoriel ou physique si elles ont au préalable été instruites de sa manipulation en sécurité et comprennent ses éventuels dangers.
- ▶ Les enfants ne doivent pas jouer avec l'appareil.
- ▶ Le nettoyage et l'entretien ne doivent pas être réalisés par des enfants de moins de 8 ans non surveillés.
- ▶ Gardez l'appareil et le câble d'alimentation électrique hors de portée des enfants de moins de 8 ans.
- ▶ Les réparations doivent être effectuées uniquement par un professionnel qualifié, formé par le constructeur. Des réparations incorrectes peuvent entraîner de graves dangers pour l'utilisateur.
- ▶ Pendant la période de garantie les réparations doivent être effectuées uniquement par un service après-vente agréé par le constructeur, sinon en cas de dommages le recours en garantie est supprimé.
- ▶ Les pièces défectueuses doivent être remplacées uniquement par des rechanges d'origine. Ces pièces sont seules capables de répondre aux exigences de sécurité.
- ▶ Le pique-oeuf situé au fond du gobelet doseur peut provoquer des blessures - faire attention !
- ▶ Ne pas garder les oeufs piqués, il faut les faire cuire tout de suite.
- ▶ Ne plongez pas l'appareil dans l'eau et ne le mettez pas au lave-vaisselle.
- ▶ Cet appareil est conçu uniquement pour une utilisation ménagère à l'intérieur de locaux, afin de cuire d'oeufs. Toute autre utilisation est considérée comme non conforme.

## 21.5 Sources de danger

### 21.5.1 Risque de brûlure

#### **⚠️ WARNUNG** Attention

##### **Danger de brûlure !**

En cours de fonctionnement, l'appareil chauffe, de l'eau chaude et de la vapeur brûlante sortent par le couvercle, donc risque de se brûler.

### 21.5.2 Dangers du courant électrique

#### **⚠️ GEFAHR** Danger

##### **Danger de mort par électrocution !**

Danger de mort en cas de contact avec des câbles ou des pièces sous tension !

Pour éviter les risques d'électrocution veuillez observer les consignes de sécurité suivantes :

- ▶ En cas de câble de raccordement détérioré il faut faire installer un câble spécial par un spécialiste agréé par le constructeur.
- ▶ Ne pas utiliser l'appareil lorsque le câble électrique ou le connecteur sont détériorés, lorsque l'appareil ne fonctionne pas correctement ou qu'il a fait une chute. Pour éviter tout danger le câble électrique doit être échangé par le constructeur ou son service AV ou une personne spécialement qualifiée.
- ▶ N'ouvrez en aucun cas le carter de l'appareil. Danger d'électrocution si l'on touche des raccords sous tension ou que l'on modifie la construction mécanique ou électrique. D'autre part l'appareil peut connaître des dysfonctionnements.

## 21.6 Limite de responsabilités

Tous les renseignements techniques, données et instructions d'installation, de fonctionnement et d'entretien contenus dans ce manuel sont parfaitement actuels au moment de la publication et tiennent compte de notre expérience réalisée jusqu'ici et de nos connaissances actuelles en toute bonne foi.

Les indications, illustrations et descriptions contenues dans ce manuel ne peuvent donner lieu à aucun recours.

Le constructeur décline toute responsabilité pour les dommages causés par :

- le non respect du mode d'emploi
- l'utilisation non conforme
- des réparations non professionnelles
- des modifications techniques, modifications de l'appareil
- l'utilisation de pièces non autorisées

Les modifications de l'appareil ne sont pas recommandées et ne sont pas couvertes par la garantie.

Les traductions ont été réalisées avec la meilleure fidélité possible. Nous déclinons toute responsabilité pour les erreurs de traduction, même si la traduction a été réalisée par nos soins ou sur notre demande. Seul le texte original en allemand fait force de loi.

## 21.7 Protection intellectuelle

Cette documentation est protégée par la loi sur la propriété intellectuelle.

Tous droits de reproduction aussi photomécaniques, de multiplication et de diffusion du texte, dans sa totalité ou en partie, au moyen de processus spéciaux (par exemple informatique, sur support électronique ou en réseau), sont réservés à la Sté. Braukmann GmbH. Modifications techniques et de contenu réservées.

## 22 Sécurité

Ce chapitre vous indiquera des consignes de sécurité importantes pour l'utilisation de cet appareil.

Cet appareil répond aux directives de sécurité prescrites. Une utilisation non conforme peut toutefois entraîner des dommages sur les personnes et matériels.

### 22.1 Utilisation conforme

Cet appareil est conçu uniquement pour une utilisation ménagère à l'intérieur de locaux, afin de cuire d'œufs. Toute autre utilisation est considérée comme non conforme.

#### **▲WARNING** Attention

##### **Danger en cas d'utilisation non conforme !**

En cas d'usage non conforme et/ou non approprié l'appareil peut devenir une source de danger.

- ▶ Utiliser l'appareil uniquement de façon conforme.
- ▶ Respecter les procédures décrites dans ce mode d'emploi.

Tout recours en garantie est supprimé en cas de dommages causés par une utilisation non conforme. L'utilisateur est entièrement responsable des risques encourus.

## 23 Mise en service

Ce chapitre est consacré à des indications importantes concernant la mise en service de l'appareil. Observez les indications pour éviter les dangers et les détériorations.

### 23.1 Consignes de sécurité

#### **▲WARNING** Attention

##### **Lors de la mise en service de l'appareil peuvent se produire des dommages pour les biens et les personnes !**

Pour éviter les dangers veuillez observer les consignes de sécurité suivantes :

- ▶ Ne pas utiliser les matériaux d'emballage pour jouer. Danger d'étouffement.

## 23.2 Inventaire et contrôle de transport

L'appareil est livré de façon standard avec les composants suivants :

- Cuiseur d'oeufs
- Gobelet doseur avec pique-oeuf
- Couvercle
- Mode d'emploi
- Support à oeufs

### HINWEIS

### Remarque

- ▶ Vérifier l'intégralité de la livraison et les éventuels défauts visuels.
- ▶ En cas de livraison incomplète ou de dégâts en raison d'un emballage insuffisant ou du transport veuillez en avvertir immédiatement l'expéditeur, l'assurance et le livreur.

## 23.3 Mise en place

### 23.3.1 Exigences pour l'emplacement d'utilisation

Pour un fonctionnement sûr et sans problème de l'appareil, son emplacement d'utilisation doit être choisi selon les critères suivants :

- L'appareil doit être posé sur une base stable et horizontale résistante à l'eau, non inflammable ayant une capacité de charge suffisante pour le cuiseur d'oeufs rempli d'eau.
- Choisir un emplacement de sorte que les enfants ne puissent pas accéder aux surfaces chaudes de l'appareil.
- L'appareil n'est pas prévu pour une installation dans une niche de mur ou dans un élément de cuisine.
- Ne disposez pas l'appareil dans un environnement chaud, mouillé ou très humide ou à proximité de matériaux inflammables.
- Ne couvrez pas et ne bloquez aucune ouverture de l'appareil.
- Ne pas démonter les pieds d'appui de l'appareil.
- La prise de courant doit être facilement accessible, de sorte à pouvoir débrancher facilement le câble en cas d'urgence.
- L'installation et le montage de cet appareil sur des emplacements mobiles (par exemple un bateau) doivent être exécutés uniquement par des entreprises / personnes professionnels qui garantissent les exigences de sécurité d'utilisation de cet appareil.

## 23.4 Déballage

Pour déballer l'appareil, procédez comme suit :

Placez l'appareil sur le lieu d'installation.

- Sortez l'appareil du carton et retirez le matériel d'emballage et le godet de mesure.

## 23.5 Elimination des emballages



L'emballage protège l'appareil contre les dégâts de transport. Les matériaux d'emballage ont été choisis selon des critères environnementaux et de techniques d'élimination, c'est pourquoi ils sont recyclables.

Le retour des emballages dans le circuit des matières épargne les matières premières et restreint le volume des déchets. Éliminez les emballages inutiles dans les points de collecte destinés au système de recyclage avec le logo «Point vert».

### HINWEIS

### Remarque

- Veuillez si possible conserver l'emballage original pendant la durée de la garantie de l'appareil afin de pouvoir emballer correctement l'appareil en cas de recours en garantie.

## 23.6 Raccordement électrique

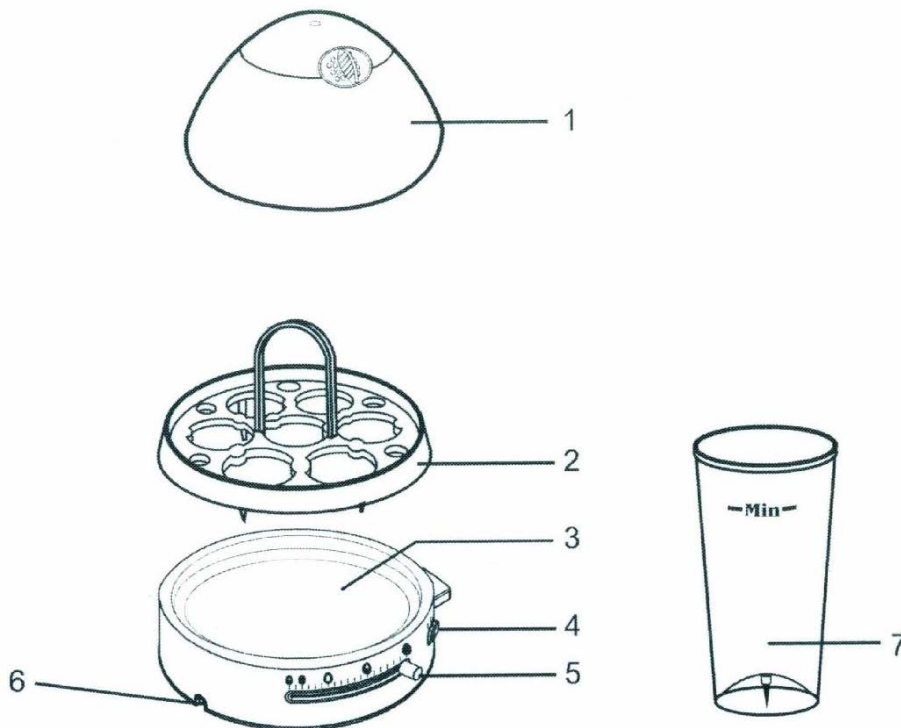
Pour une utilisation de l'appareil sûre et sans panne, il faut observer les indications suivantes pour le raccordement électrique :

- Avant de brancher l'appareil il faut comparer les données de raccordement (tension et fréquence) de la plaque signalétique avec celles de votre réseau. Ces données doivent correspondre, afin de ne pas exposer l'appareil à des dégradations. En cas de doute renseignez-vous auprès d'un électricien.
- La prise de réseau doit être protégée par une protection de 16A.
- Le branchement de l'appareil doit être raccordé au réseau électrique par un câble d'un maximum de 3 mètres avec des conducteurs d'une section de 1,5 mm<sup>2</sup>. Il est interdit d'utiliser des multiprises ou des barrettes de prises multiples en raison des dangers potentiels.
- Assurez-vous que le câble électrique est en parfait état et qu'il n'est pas disposé sous l'appareil ou des surfaces chaudes ou des bords coupants.
- La sécurité électrique de l'appareil est garantie uniquement lorsqu'il est raccordé à un circuit électrique avec un système de protection installé en toute conformité. Il est interdit de l'utiliser avec une prise non protégée. En cas de doute faites vérifier l'ensemble de l'installation électrique par un électricien.  
Le constructeur ne peut pas être tenu responsable pour les dégâts causés par un conducteur de masse absent ou interrompu.

## 24 Structure et fonctionnement

Ce chapitre est consacré à des indications importantes sur la structure et le fonctionnement de l'appareil.

## 24.1 Vue d'ensemble



1. Couvercle
2. Support d'œufs
3. Coque chauffante antiadhérente
4. Commutateur marche/arrêt avec voyant de fonctionnement
5. Tirette de réglage du niveau de dureté
6. Range-câble
7. Gobelet doseur avec pique-œuf

## 24.2 Plaque signalétique

La plaque signalétique indiquant les données de raccordement et de puissance se trouve sous l'appareil.

## 25 Commande et fonctionnement

Ce chapitre est consacré à des indications importantes sur la commande de l'appareil. Pour éviter tout risque et dégradations veuillez observer les indications.

### **⚠️ WARNUNG** AVERTISSEMENT

**Risque de dommages matériels et aux personnes à la mise en marche de l'appareil !**

Respectez les consignes de sécurité suivantes pour éviter tous dangers :

- ▶ Ne laissez pas l'appareil sans surveillance quand il fonctionne.
- ▶ Attention, l'appareil chauffe, de l'eau chaude et de la vapeur d'eau sortent par le haut du couvercle et il y a un risque de brûlures !

### 25.1 Avant utilisation

1. Nettoyer l'appareil à fond en essuyant la coque chauffante au chiffon humide.

### **HINWEIS** Remarque

- ▶ Faites alors attention que l'appareil soit débranché de l'alimentation électrique.
2. Déroulez la longueur de fil nécessaire du range-câble et fixez cette longueur dans le creux prévu à cet effet.

3. Posez l'appareil verticalement et branchez le câble sur une prise électrique.
4. Remplissez le gobelet doseur jusqu'à la marque minimum et versez l'eau dans la coque chauffante.
5. Piquez les oeufs par leur extrémité large avec le pique-oeuf au fond du gobelet doseur et mettez-les dans le support à oeufs.
6. Installez ensuite le support à oeufs et fermez le couvercle.

## 25.2 Cuisson

Mettez le bouton tournant sur le réglage souhaité de dureté des oeufs : à la coque, mollet ou dur. Le réglage se fait en progressif suivant le nombre et la taille des oeufs. Le réglage concerne des 5 oeufs de taille moyenne.

Pour des oeufs petits ou moins d'oeufs (5 oeufs moyens en standard), déplacer le curseur en conséquence vers la gauche.

Pour des oeufs gros ou plus d'oeufs (5 oeufs moyens en standard), déplacer le curseur en conséquence vers la droite.



coque



mollet



dur

Actionnez le bouton marche/arrêt pour démarrer la cuisson.

Dès que les oeufs sont cuits, un signal sonore est émis.

Si vous laissez cuire les oeufs plus longtemps, ils deviennent plus durs.

### ▲ VORSICHT ATTENTION

- De la vapeur bouillante s'échappe si on soulève le couvercle ! Ne touchez le couvercle que par la poignée et laissez l'eau condensée s'égoutter dans la coque chauffante en tournant le couvercle au-dessus de l'appareil.

### HINWEIS NOTA

- Le réglage du degré de dureté est une question de goût personnel; Après une brève période d'accoutumance, vous trouverez sans peine la dureté que vous aimez le mieux.

## 25.3 Cuisson simultanée d'oeufs de duretés différentes

L'appareil vous permet de faire cuire en même temps des oeufs de dureté différente en mettant de l'eau une seule fois.

Remplissez la coque chauffante d'eau comme d'habitude et posez les oeufs sur le support.

Régalez la tirette sur oeufs à la coque en fonction du nombre et de la taille des oeufs.

Dès que le signal sonore est émis, arrêtez l'appareil et sortez le nombre souhaité d'oeufs à la coque.



Remettez ensuite le couvercle et réglez la tirette sur le symbole des oeufs mollets (●).  
Remettez l'appareil en marche.

Dès que le signal sonore est émis, arrêtez l'appareil et sortez le nombre souhaité d'oeufs mollets.



Remettez en suite le couvercle et réglez la tirette sur "dur" (●).  
Remettez l'appareil en marche.  
Dès que le signal sonore retentit à nouveau, la cuisson est terminée.

(Si vous ne voulez pas d'oeufs mollets, sautez cette étape et passez tout de suite au réglage oeufs durs).

## **▲VORSICHT** ATTENTION

► Laissez totalement refroidir l'appareil avant de le ranger.

## 26 Nettoyage et entretien

Ce chapitre est consacré à des indications importantes sur le nettoyage et l'entretien de l'appareil. Pour éviter la dégradation de l'appareil par un nettoyage incorrect et pour son bon fonctionnement veuillez observer les conseils ci-dessous.

### 26.1 Consignes de sécurité

#### **▲VORSICHT** Prudence

Avant de commencer le nettoyage de l'appareil veuillez observer les consignes de sécurité suivantes :

- Avant le nettoyage arrêter l'appareil et retirer le connecteur de la prise murale.
- Nettoyer l'appareil après utilisation. Ne pas attendre trop longtemps car cela rend le nettoyage plus difficile, et éventuellement impossible. Un encrassement trop important peut le cas échéant dégrader l'appareil.
- La pénétration d'humidité dans l'appareil peut détériorer les composants électroniques.
- Ne pas utiliser de produits nettoyants agressifs ou abrasifs et aucun solvant.
- Ne pas gratter les salissures résistantes avec des objets acérés.

### 26.2 Nettoyage

#### ◆ Coque chauffante

Essuyez la coque refroidie au chiffon humide.



### ◆ Couvercle et support à oeufs

Le couvercle et le support à oeufs peuvent être nettoyés avec du liquide vaisselle ordinaire.

### ◆ Détartrage

- Pour détartrer l'appareil, enlevez le couvercle et versez-y de l'eau contenant une giclée de vinaigre blanc. Portez brièvement cette eau à ébullition.

## 27 Réparation des pannes

Ce chapitre est consacré à des indications importantes sur la localisation des pannes et leur réparation. Pour éviter les dangers et les dégradations il faut observer les indications.

### 27.1 Consignes de sécurité

#### ▲VORSICHT Prudence

- ▶ Les réparations sur les appareils électriques doivent être effectuées uniquement par des spécialistes agréés par le constructeur.
- ▶ Les réparations non professionnelles peuvent provoquer de graves dangers pour l'utilisateur et des dégâts sur l'appareil.

## 28 Elimination des appareils usés

Les appareils électriques et électroniques contiennent de nombreux matériaux recyclables. Mais ils contiennent également des produits nocifs qui sont indispensables au fonctionnement et à la sécurité.



Ces derniers peuvent être nocifs pour les personnes ou pour l'environnement en cas d'élimination dans les ordures ménagères ou de traitement incorrect. Ne jamais jeter les anciens appareils avec les ordures ménagères.

#### HINWEIS

#### Remarque

- ▶ Portez les vieux appareils électriques et électroniques dans les points de collecte et de recyclage près de chez vous. Le cas échéant informez-vous auprès de la mairie, des services des ordures ou de votre concessionnaire.
- ▶ Assurez-vous que votre ancien appareil reste hors de portée des enfants jusqu'à son transport définitif.

## 29 Garantie

Sur ce produit nous accordons une garantie de 24 mois à partir de la date d'achat pour les manques et les défauts de fabrication ou de matériaux.

Vous conserver entièrement vos droits de garantie légale accordés par le §439 et suivants BGB-E.

La garantie ne concerne pas les dégâts causés par une utilisation ou une manipulation non conforme, ainsi que les défauts qui n'influencent que faiblement le fonctionnement ou la valeur de l'appareil. D'autre part ne sont pas garantis également les pièces d'usure, les dommages de transport dans la mesure où ils ne sont pas sous notre responsabilité, ainsi que les dommages occasionnés par des réparations qui n'ont pas été effectuées par nos soins.

La construction et la puissance de cet appareil sont conçues pour un usage ménager privé.

Un éventuel usage commercial reste couvert par la garantie dans la mesure où cette utilisation ne dépasse pas le cadre des contraintes d'un usage privé. L'appareil n'est pas prévu pour un usage commercial plus intensif.

En cas de recours en garantie justifié nous déciderons de réparer l'appareil ou de le remplacer par un appareil sans défaut.

Les manques doivent être signalés dans un délai de 14 jours après livraison.

Tout autre recours est sans objet.

Pour tout recours en garantie nous vous prions d'entrer en contact avec nos services avant de nous retourner l'appareil (toujours avec le bon d'achat!).

## 30 Caractéristiques techniques

|  |                     |
|--|---------------------|
| Appareil                                   | Cuiseur d'œufs E7   |
| N°. d'article                              | 2770                |
| Données de raccordement                    | 230 - 240 V , 50 Hz |
| Puissance consommée                        | 350 - 380 Watt      |
| Dimensions extérieures (larg./haut./prof.) | 200 x 185 x 150 mm  |
| Poids net                                  | 700 g               |

# Istruzione d'uso

## Cuociuova E7



www.tuv.com  
ID 1000000000



Articolo-N. 2770

## 31 Istruzione d'uso

### 31.1 In generale

Legga le informazioni qui contenute, affinché acquisti rapidamente familiarità con il suo apparecchio e affinché possa utilizzare appieno le sue funzioni.

Il E7 le renderà un buon servizio per molti anni, se lo tratterà e lo curerà in modo adeguato. Ci auguriamo che il suo utilizzo Le procuri molta gioia.

### 31.2 Informazioni su queste istruzioni d'uso

Queste istruzioni d'uso sono una componente del E7 (di seguito chiamato l'apparecchio) e Le fornirà importanti indicazioni per la messa in funzione, la sicurezza, un utilizzo conforme alle disposizioni e per la cura dell'apparecchio.

Le istruzioni d'uso devono trovarsi sempre nelle vicinanze dell'apparecchio. Dovranno essere lette ed utilizzate da qualsiasi persona, incaricata con la:

- messa in funzione,
- l'utilizzo,
- l'eliminazione di malfunzionamenti e/o
- la pulizia

dell'apparecchio. Conservi queste istruzioni d'uso e le passi insieme all'apparecchio al successivo proprietario.

### 31.3 Indicazioni d'avvertenza

Nelle presenti istruzioni d'uso vengono utilizzate le seguenti indicazioni d'avvertenza:

#### **▲GEFAHR** Pericolo

**Un'indicazione d'avvertimento di questo livello di pericolo contrassegna una situazione di pericolo imminente.**

Se tale situazione pericolosa non viene evitata, le conseguenze saranno la morte o gravi lesioni.

- ▶ Osservare le indicazioni in queste avvertenze, per evitare il pericolo di morte o gravi lesioni di persone.

#### **▲WARNING** Avviso

**Un'indicazione d'avvertimento di questo livello di pericolo contrassegna una situazione di pericolo potenziale.**

Se tale situazione pericolosa non viene evitata, le conseguenze potranno essere la morte o gravi lesioni.

- ▶ Osservare le indicazioni in queste avvertenze, per evitare le lesioni di persone.

## **▲VORSICHT** Attenzione

**Un'indicazione d'avvertimento di questo livello di pericolo contrassegna una situazione di pericolo potenziale.**

Se tale situazione pericolosa non viene evitata, le conseguenze potranno essere lesioni leggere o di media entità.

- ▶ Osservare le indicazioni in queste avvertenze, per evitare il lesioni di persone.

## **HINWEIS** Indicazione

Un indicazione contrassegna inoltre delle informazioni, che facilitano l'utilizzo della macchina.

### **31.4** Indicazioni generali di sicurezza

## **HINWEIS** Indicazione

**Osservi le seguenti indicazioni di sicurezza per un utilizzo sicuro dell'apparecchio:**

- ▶ Controlli prima dell'utilizzo, che l'apparecchio non presenti danni esterni. Non metta in funzione un apparecchio danneggiato.
- ▶ In caso di danni dei cavi di connessione, sarà necessario far installare un nuovo cavo di connessione da un tecnico autorizzato.
- ▶ Questo apparecchio può essere utilizzato da bambini, con età superiore di 8 anni, nonché da persone con disabilità mentali, sensoriche o fisiche, solo se prima sono stati istruiti sul funzionamento sicuro e se capiscono i possibili pericoli esistenti.
- ▶ Non fare giocare i bambini con l'apparecchio.
- ▶ Lavori di pulizia e manutenzione non devono essere eseguiti da bambini, eccetto questi hanno l'età di 8 anni o maggiore e che vengano sorvegliati.
- ▶ Tenere l'apparecchio e il cavo di corrente lontano dalla portata di bambini con età minore di 8 anni.
- ▶ Riparazioni dovranno essere eseguiti soltanto da personale specializzato e qualificato, addestrato dal produttore. Con riparazioni inadeguate possono verificarsi pericoli per l'utilizzatore.
- ▶ Una riparazione dell'apparecchio durante il periodo di garanzia dovrà essere effettuata soltanto da un servizio Clienti autorizzato dal produttore, altrimenti decade ogni diritto di garanzia per danni che ne conseguono.
- ▶ Componenti difettosi dovranno essere sostituiti soltanto da pezzi di ricambio originali. Solo con questi pezzi vi è la garanzia, che i requisiti di sicurezza siano soddisfatti.
- ▶ Il fora-uova sotto il dosatore dell'acqua può causare lesioni. Cautela!
- ▶ Non conservare le uova forate, che devono essere cotte subito.
- ▶ Non immergere l'apparecchio nell'acqua e non metterlo nella lavastoviglie.
- ▶ Quest'apparecchio è previsto solo per la cottura di uova e l'utilizzo domestico, in stanze chiuse. Un altro utilizzo o un utilizzo che vada oltre a ciò è da considerarsi inadeguato.

## 31.5 Fonti di pericolo

### 31.5.1 Pericolo di ustioni

#### **⚠️WARNING** ATTENZIONE

##### **Pericolo di ustioni!**

Durante il funzionamento l'apparecchio si riscalda. In alto fuoriescono dal coperchio acqua bollente e vapore bollente. C'è pericolo di ustioni.

### 31.5.2 Pericolo dovuto a corrente elettrica

#### **⚠️GEFAHR** Pericolo

##### **Pericolo di vita dovuto a corrente elettrica!**

In caso di contatto con cavi o componenti sotto tensione, sussiste pericolo di vita.

Di seguito osservi le indicazioni di sicurezza per evitare il pericolo dovuto alla corrente elettrica:

- ▶ In caso di danni dei cavi di connessione, sarà necessario far installare un cavo di connessione speciale da un tecnico autorizzato dal produttore.
- ▶ Non azioni l'apparecchio, quando il suo cavo elettrico o la sua spina sono danneggiati, se non lavora in modo adeguato o se è danneggiato o è stato fatto cadere. Quando il cavo elettrico è danneggiato, dovrà essere sostituito dal produttore o dalla sua agenzia di servizio o da una persona simile, qualificata, per evitare pericoli.
- ▶ Non apra in nessun caso il contenitore dell'apparecchio. Se si toccano connessioni sotto tensione e se viene modificata la struttura elettrica e meccanica, sussiste il pericolo di scossa elettrica. Inoltre possono verificarsi malfunzionamenti dell'apparecchio.

## 31.6 Limitazione della responsabilità

Tutte le informazioni tecniche, tutti i dati e le indicazioni per l'installazione, il funzionamento e la cura, contenute in queste istruzioni d'uso, corrispondono all'ultimo stato dell'arte al momento della messa in stampa e sono forniti in considerazione delle nostre attuali esperienze e conoscenze, secondo scienza e coscienza.

Dalle indicazioni, le figure e le descrizioni in queste istruzioni d'uso non possono derivare pretese di nessun tipo. Il produttore non assume alcuna responsabilità per danni dovuti:

- Alla mancata osservanza delle istruzioni d'uso
- All'utilizzo non conforme alle disposizioni
- A riparazioni inadeguate
- A modifiche tecniche, modifiche dell'apparecchio
- All'utilizzo di pezzi di ricambio non autorizzati

Non è consigliabile apportare modifiche dell'apparecchio, le quali non sono coperte da garanzia.

Le traduzioni avvengono secondo scienza e coscienza. Non assumiamo alcuna responsabilità per errori nella traduzione, nemmeno in quei casi in cui la traduzione è stata effettuata da noi o su nostro incarico. Soltanto il testo originale in tedesco sarà vincolante.

### 31.7 Tutela dei diritti d'autore

Questo documento è coperto dalla tutela per i diritti d'autore.

La Braukmann GmbH si riserva tutti i diritti, anche quelli della riproduzione fotomeccanica, della riproduzione e diffusione mediante particolari procedure (per esempio mediante l'elaborazione dati, supporto dati e reti di dati) anche parziale.

Ci si riserva il diritto di effettuare modifiche tecniche e nel contenuto.

## 32 Sicurezza

In questo capitolo riceverà importanti indicazioni sulla sicurezza nell'utilizzo dell'apparecchio.

Questo apparecchio corrisponde alle disposizioni di sicurezza prescritte. Un utilizzo inadeguato può però provocare danni a persone e cose.

### 32.1 Utilizzo conforme alle disposizioni

Quest'apparecchio è previsto solo per la cottura di uova e l'utilizzo domestico, in stanze chiuse. Un altro utilizzo o un utilizzo che vada oltre a ciò è da considerarsi inadeguato.

#### **▲WARNING** Avviso

##### **Pericolo per un utilizzo non conforme alle disposizioni!**

Dall'apparecchio possono derivare pericoli, nel caso di un utilizzo non conforme alle disposizioni e/o nel caso di un utilizzo differente.

- ▶ Utilizzare l'apparecchio esclusivamente in conformità alle disposizioni.
- ▶ Rispettare le procedure descritte in queste istruzioni d'uso.

Pretese di qualsiasi genere, per danni dovuti ad un utilizzo non conforme alle disposizioni, sono escluse. L'utilizzo avviene a rischio esclusivo dell'operatore.

## 33 Messa in funzione

In questo capitolo riceverà indicazioni importanti sulla messa in funzione dell'apparecchio. Osservi le indicazioni per evitare pericoli e danni.

### 33.1 Indicazioni di sicurezza

#### **▲WARNING** Avviso

##### **Con la messa in funzione dell'apparecchio possono verificarsi lesioni a persone e danni alle cose!**

Di seguito osservi le indicazioni di sicurezza per evitare i pericoli:

- ▶ Materiali d'imballaggio non dovranno essere utilizzati come giocattoli. Sussiste il pericolo di soffocamento.

## 33.2 Insieme della fornitura ed ispezione trasporto

L'apparecchio viene fornito standard con le seguenti componenti:

- Cuociuova
- Coperchio
- Vasca portauova
- Dosatore dell'acqua con fora-uova
- Istruzioni d'uso

### HINWEIS

### Indicazione

- ▶ Controlli che la fornitura sia completa e non presenti danni visibili.
- ▶ Segnali immediatamente al spedizioniere, all'assicurazione e al fornitore una fornitura incompleta o danni dovuti ad un imballaggio insufficiente o al trasporto.

## 33.3 Posizionamento

### 33.3.1 Requisiti del luogo di posizionamento

Per un funzionamento sicuro privo di errori dell'apparecchio, il punto di posizionamento dovrà soddisfare i seguenti presupposti:

- L'apparecchio deve essere collocato su un supporto stabile, orizzontale, resistente all'acqua e non infiammabile con una sufficiente portata per il cuociuova riempito d'acqua.
- Scelga il luogo di posizionamento in modo tale, che i bambini non possano raggiungere dell'apparecchio.
- L'apparecchio non è previsto per il montaggio in una parete o in un armadio a muro.
- Non posizioni l'apparecchio in un ambiente caldo, bagnato o molto umido o nelle vicinanze di materiale infiammabile.
- Non copra alcuna apertura sull'apparecchio e non le blocchi.
- Non elimini i piedini dell'apparecchio.
- La presa dovrà essere facilmente accessibile, in modo tale che il cavo elettrico possa essere facilmente estratto, in casi d'emergenza.
- Il montaggio di questo apparecchio in luoghi di posizionamento non stazionari (per esempio navi) dovrà essere effettuato esclusivamente da aziende/persone specializzate, se i presupposti per un utilizzo conforme alla sicurezza dell'apparecchio sono dati.

## 33.4 Disimballaggio

Per il disimballaggio dell'apparecchio, proceda come segue:

Posizioni l'apparecchio nel luogo di posizionamento.

- Estragga l'apparecchio dal cartone e tolga il materiale d'imballaggio ed il recipiente graduato.



### 33.5 Smaltimento dell'involucro

L'involucro protegge l'apparecchio da danni dovuti al trasporto. I materiali per l'imballaggio sono stati selezionati in considerazione dell'ambiente e della tecnica di smaltimento e sono quindi riciclabili.



Ricondurre l'imballaggio nel circuito materiali permette di risparmiare sulle materie prime e riduce la produzione di rifiuti. Smaltisca i materiali per l'imballaggio, che non sono più necessari, nei punti di raccolta presso le "aree ecologiche" per il sistema di riciclo.

#### HINWEIS

#### Indicazione

- Conservi, se possibile, l'imballaggio originale durante il periodo di garanzia, per poter reimballare adeguatamente l'apparecchio, in caso di necessità.

### 33.6 Connessione elettrica

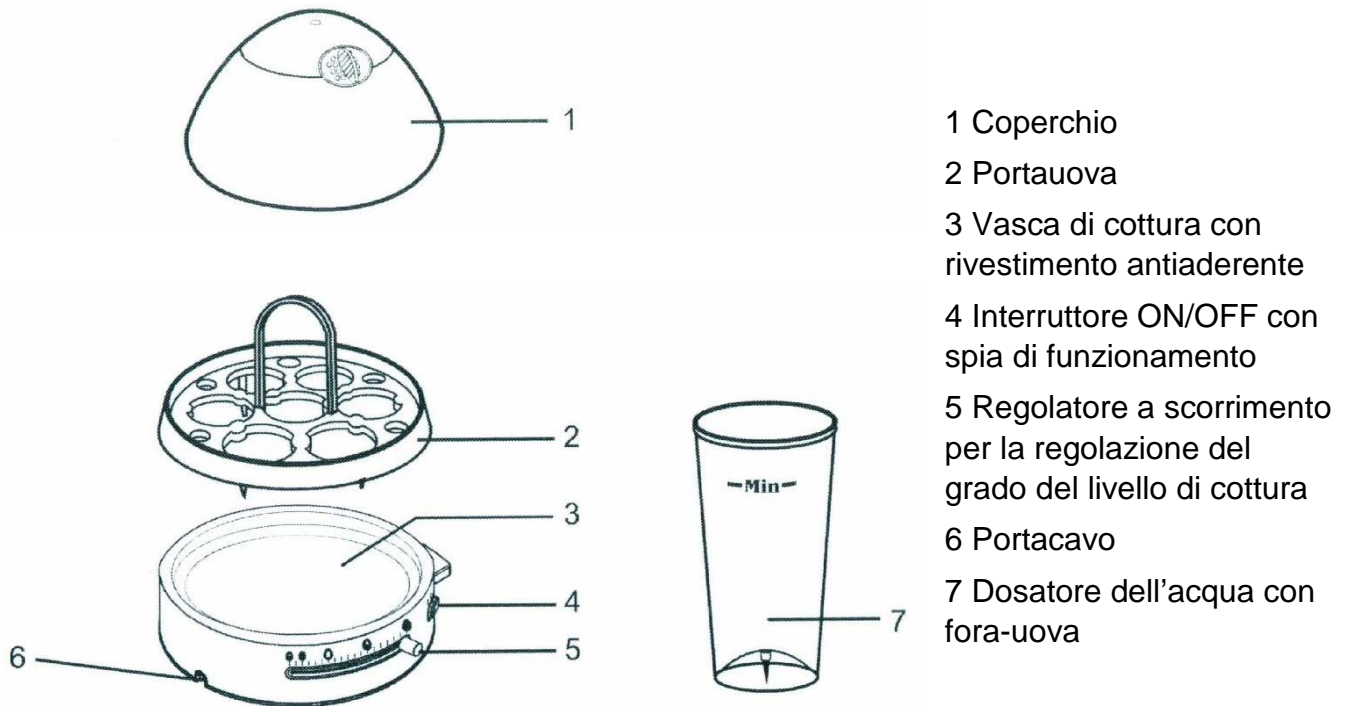
Per un funzionamento sicuro e privo di errori dell'apparecchio, bisognerà considerare le seguenti indicazioni durante la connessione elettrica.

- Prima di connettere l'apparecchio, confronti i dati di connessione (tensione e frequenza) sulla targhetta di omologazione con quelli della rete elettrica. Questi dati dovranno corrispondere, affinché non si verifichino danni sull'apparecchio.  
In caso di dubbi, chiedi il tuo tecnico elettricista specializzato.
- La spina dovrà essere assicurata mediante un interruttore di protezione 16°.
- La connessione dell'apparecchio alla rete elettrica dovrà avvenire al con una prolunga lunga al massimo 3 metri, srotolata con una sezione di 1,5 mm<sup>2</sup>. L'utilizzo di prese multiple o di ciabatte è vietato a causa del pericolo d'incendio collegato all'uso di queste.
- Ci si assicuri che il cavo elettrico non sia danneggiato e che non venga posato sotto il apparecchio o sopra superfici calde o dai bordi taglienti.
- La sicurezza elettrica dell'apparecchio viene garantita solo se ci si connette ad un conduttore di terra installato in conformità alle disposizioni. Il funzionamento con una presa senza conduttore di terra è vietato. In caso di dubbio, faccia controllare l'installazione di casa mediante un tecnico elettricista specializzato.  
Il produttore non può essere considerato responsabile per danni, provocati da una conduttura di terra mancante o interrotta.

## 34 Costruzione e funzione

In questo capitolo riceverà indicazioni importanti sulla costruzione e sulla funzione dell'apparecchio.

### 34.1 Panoramica complessiva



### 34.2 Targhetta di omologazione

La targhetta di omologazione con i dati di connessione e di potenza, si trova sul lato posteriore dell'apparecchio.

## 35 Utilizzo e funzionamenti

In questo capitolo riceverà indicazioni importanti sull'utilizzo dell'apparecchio. Osservi le indicazioni per evitare pericoli e danni.

### **▲WARNING** ATTENZIONE

**La messa in funzione dell'apparecchio può causare danni a persone e a cose!**

Osservare le seguenti istruzioni di sicurezza per evitare i pericoli:

- ▶ Non lasciare l'apparecchio inosservato durante il funzionamento.
- ▶ Cautela! L'apparecchio si riscalda, acqua e vapore bollente fuoriescono in alto dal coperchio. C'è rischio di ustioni!

## 35.1 Prima utilizzo

1. Pulire l'apparecchio accuratamente. Pulire la vasca di cottura con un panno umido.

### HINWEIS

## Indicazione

- ▶ Assicurarsi che l'apparecchio sia staccato dall'alimentazione elettrica.
2. Srotolare il cavo dal portacavo nella lunghezza necessaria. E fissarlo nella cavità prevista.
  3. Mettere l'apparecchio in piedi. Collegare il cavo a una presa della corrente.
  4. Riempire il dosatore dell'acqua fino alla marcatura minima. Versare l'acqua nella vasca di cottura.
  5. Forare le uova sul fondo ottuso con il fora-uova sul fondo del dosatore dell'acqua e metterle nel portauova.
  6. Adesso mettere il portauova e chiudere il coperchio.

## 35.2 Cottura

Posizionare la manopola per il livello di cottura sulla regolazione desiderata: uova morbide, medie o dure. La regolazione avviene in continuo, in base al numero e alla grandezza delle uova. La regolazione si riferisce a 5 uova di grandezza media.

Per piccole uova o meno uova (standard 5 uova di media grandezza) occorre spostare la regolazione a sinistra.

Per grandi uova o più uova (standard 5 uova di media grandezza) occorre spostare la regolazione a destra.



morbido

medio

duro

Premere l'interruttore ON/OFF per avviare il processo di cottura.

Non appena le uova sono cotte si avverte un sibilo.

Lasciando le uova più a lungo nel cuociuova si induriranno.

### ▲VORSICHT

## CAUTELA

- ▶ Sollevando il coperchio fuoriesce vapore bollente! Toccare il coperchio solo sul manico. Sgocciolare l'acqua di condensa ruotando il coperchio sull'apparecchio nella vasca di cottura.

### HINWEIS

## AVVERTENZA

- ▶ La regolazione del livello di cottura è una questione di gusto personale. Dopo un breve periodo di esercizio troverete semplicemente la regolazione del livello di cottura di Vostro gradimento.

### 35.3 Cottura contemporanea di uova con un diverso grado di cottura

L'apparecchio vi permette di cuocere contemporaneamente uova con diversi livelli di cottura, con un unico riempimento d'acqua. Riempire la vasca di cottura come d'abitudine con acqua e mettere le uova nel portauova. Impostare il regolatore a scorrimento sulla cottura morbida, in base al numero e alla grandezza delle uova.

Non appena si avverte il sibilo, spegnere l'apparecchio e prendere la quantità di uova con cottura morbida.



Adesso rimettere il coperchio e spostare il regolatore sul simbolo per "medio duro" (☉). Riaccendere l'apparecchio.

Non appena si avverte il sibilo, spegnere l'apparecchio e prendere come descritto prima la quantità di uova con cottura media.



Adesso rimettere il coperchio e spostare il regolatore sulla regolazione "duro" (☿).  
Riaccendere l'apparecchio.

Non appena si avverte il sibilo è terminato il processo di cottura.

(Qualora non si desiderino uova con cottura media, è possibile saltare la fase e passare subito alla regolazione per le uova cotte dure).

#### ▲VORSICHT CAUTELA

► Si prega di lasciar raffreddare completamente l'apparecchio, prima di riporlo.

### 35.4 Pulizia e cura

In questo capitolo riceverà indicazioni importanti sulla pulizia e la cura dell'apparecchio. Osservi le indicazioni per evitare danni dovuti ad una erronea pulizia dell'apparecchio e per assicurare un funzionamento senza inconvenienti.

### 35.5 Indicazioni di sicurezza

#### ▲VORSICHT Attenzione

Osservi le seguenti indicazioni di sicurezza, prima di procedere con la pulizia dell'apparecchio:

- Il serbatoio dell'acqua e l'immissione dell'acqua devono essere regolarmente lavati.
- Spenga il apparecchio prima della pulizia ed estraiga la spina dalla presa a muro.
- Pulisca il vano di cottura dopo l'utilizzo, non appena si è raffreddato. Attendere troppo, rende inutilmente difficile la pulizia e la rende impossibile in casi estremi. Un eccesso di sporcizia può, in alcune situazioni, danneggiare l'apparecchio.
- Se penetra dell'umidità nell'apparecchio, possono danneggiarsi componenti elettriche.
- Non utilizzi detersivi aggressivi o abrasivi e non utilizzi solventi.
- Non utilizzi oggetti duri per grattare via i residui incrostati.

## 35.6 La pulizia

### ◆ Vasca di cottura

Pulire la vasca di cottura, dopo che si è raffreddata, con un panno umido.

### ◆ Coperchio e portauova

Il coperchio e il portauova possono essere puliti con i detersivi abituali.

### ◆ Decalcificazione

- Per decalcificare si toglie il coperchio e inserisce dell'acqua con un goccio d'aceto. Far bollire brevemente quest'acqua.

## Eliminazione malfunzionamenti

In questo capitolo riceverà indicazioni importanti sulla localizzazione di malfunzionamenti e sulla loro eliminazione. Osservi le indicazioni per evitare pericoli e danni.

## 35.7 Cause malfunzionamenti e risoluzione

La seguente tabella aiuta a localizzare e a risolvere malfunzionamenti più lievi.

## 35.8 Indicazioni di sicurezza

### ▲ VORSICHT Attenzione

- ▶ Riparazioni su apparecchi elettrici dovranno essere eseguiti soltanto da personale specializzato, addestrato dal produttore.
- ▶ Con riparazioni inadeguate possono verificarsi gravi pericoli per l'utilizzatore e danni sull'apparecchio.

## 36 Smaltimento dell'apparecchio obsoleto

Apparecchi elettrici ed elettronici obsoleti contengono spesso ancora materiali preziosi. Essi contengono però anche sostanze nocive, che erano necessarie per il loro funzionamento e la loro sicurezza.



Questi possono nuocere alla salute umana o all'ambiente se vengono gettati tra i rifiuti non riciclabili o in caso di un trattamento errato. Per questo eviti assolutamente di gettare il suo apparecchio obsoleto nella spazzatura non riciclabile.

### HINWEIS

### Indicazione

- ▶ Si serva dell'area ecologica realizzata nel suo comune di residenza, per la consegna ed il riciclo di apparecchi elettrici o elettronici obsoleti. Si informi eventualmente presso il Suo comune, il Suo servizio di nettezza urbana o presso il suo rivenditore.
- ▶ Si assicuri, che il suo apparecchio obsoleto venga stoccato a prova di bambini, fino al momento della sua rimozione.

## 37 Garanzia

A partire dalla data di vendita assumiamo per questo prodotto una garanzia di 24 mesi per difetti, riconducibili ad errori di fabbricazione o nelle materie prime.

Ciò non ha alcuna influenza sulle sue pretese di garanzia di legge in conformità al §439 e seguenti del BGB-E.

Non contenute nella garanzia sono i danni, che si sono verificati a causa di un trattamento o un impiego inadeguato, così come i danni, che compromettono solo lievemente il funzionamento o il valore dell'apparecchio. Inoltre si escludono dalle pretese di garanzia pezzi d'usura, danni dovuti al trasporto, fin tanto questi non siano imputabili alla nostra responsabilità, così come danni, che sono riconducibili a riparazioni non eseguiti da noi.

Questo apparecchio è stato realizzato per un utilizzo in ambito privato (impiego domestico) ed è stato realizzato con una potenza adeguata.

Un eventuale utilizzo di tipo commerciale è assoggettabile alla garanzia, solo fintanto il suo utilizzo possa essere confrontato con quello in ambito privato. Non è previsto per un uso che vada oltre questo tipo di utilizzo commerciale.

In caso di reclami giustificati, saremo liberi di scegliere se riparare l'apparecchio o se è il caso di sostituirlo con uno privo di malfunzionamenti.

Malfunzionamenti aperti dovranno essere comunicati entro 14 giorni dalla fornitura.

Altre pretese sono escluse.

Per far valere una pretesa di garanzia, La preghiamo di mettersi in contatto con noi, prima di reinviarci l'apparecchio (sempre con scontrino d'acquisto!).

## 38 Dati tecnici

|                        |                     |
|------------------------|---------------------|
| Apparecchio            | Cuociuova E7        |
| N. articolo            | 2770                |
| Dati connessione       | 230 - 240 V , 50 Hz |
| Potenza assorbita      | 350 - 380 Watt      |
| Misure esterne (A/L/P) | 200 x 185 x 150 mm  |
| Peso netto             | 700 g               |

# Manual del usuario

## Cocedor de huevos E7



www.tuv.com  
ID 1000000000



Ref. 2770

## 39 Manual del usuario

### 39.1 Generalidades

Lea atentamente la información contenida en este manual para familiarizarse rápidamente con el aparato y poder utilizar sus funciones en toda su capacidad.

Su E7 le servirá durante muchos años si lo trata y conserva adecuadamente.

Le deseamos una gran satisfacción durante el uso.

### 39.2 Información acerca de este manual

El manual de instrucciones forma parte integrante del E7 (en lo sucesivo denominado aparato) y le proporciona instrucciones importantes para la puesta en marcha, la seguridad, el uso previsto y la conservación del aparato.

El manual del usuario debe guardarse siempre a mano, cerca del aparato. Debe ser leído y utilizado por la persona encargada de:

- la puesta en marcha,                      • operación,                      • resolución de fallas y/o
- • limpieza                      del aparato.                      Guarde este manual de instrucciones en un lugar seguro y facilítelo a las terceras personas que vayan a utilizarlo en el futuro.

### 39.3 Advertencias

En el presente manual se utilizan las siguientes advertencias:

**▲GEFAHR**

#### Peligro

**Una advertencia de este nivel de peligro designa una situación peligrosa.**

Si la situación peligrosa no se evita, puede causar la muerte o lesiones graves.

- ▶ Siga las instrucciones que designa esta advertencia para evitar el peligro de muerte o de lesiones graves a personas.

**▲WARNUNG**

#### Advertencia

**Una advertencia de este nivel de peligro designa una posible situación peligrosa.**

Si la situación de peligro no se evita, puede conducir a lesiones graves.

- ▶ Siga las instrucciones que designa esta advertencia para evitar lesiones a personas.

**▲VORSICHT**

#### Precaución

**Una advertencia de este nivel de peligro designa una posible situación peligrosa.**

Si la situación de peligro no se evita, puede conducir a lesiones de gravedad moderada a leve.

- ▶ Siga las instrucciones que designa esta advertencia para evitar lesiones a personas.

**HINWEIS**

#### Nota

Esta indicación proporciona información adicional que facilitará el manejo de la máquina.



## 39.4 Instrucciones generales de seguridad

**HINWEIS****Nota**

Para una manipulación segura del aparato, observe las siguientes instrucciones generales de seguridad:

- ▶ Antes de utilizar el aparato debe revisarlo para detectar posibles daños. Si el aparato presenta daños, no lo ponga en marcha.
- ▶ Si el cable de alimentación está dañado deberá avisar al servicio técnico para que lo sustituya.
- ▶ Este aparato puede ser utilizado por niños mayores de ocho años, así como por personas con discapacidad psicológica, sensorial o física si han sido instruidos en el uso seguro y son conscientes de los posibles peligros existentes.
- ▶ Los niños no deben jugar con el aparato.
- ▶ Las tareas de limpieza y mantenimiento no deben ser realizadas por niños menores de 8 años, y esto siempre con vigilancia.
- ▶ Mantenga el aparato y el cable de alimentación fuera del alcance de los niños menores de 8 años.
- ▶ La reparación del aparato durante el período de garantía sólo debe ser realizada por el servicio técnico autorizado por el fabricante. De lo contrario, la garantía quedará anulada en caso de sufrir daños.
- ▶ Los componentes defectuosos solo deben ser sustituidos por piezas de repuesto originales. Sólo en este tipo de componentes se asegura el cumplimiento de los requisitos de seguridad.
- ▶ La instalación sólo debe ser realizada por personal técnico autorizado.
- ▶ No deben dejarse niños sin supervisión junto a la cocina. No deje jugar a los niños con el aparato.
- ▶ No deje el aparato sin vigilancia durante el funcionamiento.
- ▶ Para desconectar el aparato, no tire del cable de alimentación ni transporte el aparato arrastrando el cable.
- ▶ No sumerja el aparato en agua ni otros líquidos ni lo coloque en el lavavajillas.
- ▶ No deje el aparato sin vigilancia durante el funcionamiento para poder reaccionar rápidamente ante los peligros.
- ▶ ¡Cuidado! El perforador de cáscaras situado bajo el recipiente medidor puede provocar heridas.
- ▶ No conserve huevos perforados. Estos han de ser consumidos inmediatamente.
- ▶ No sumerja el aparato en agua ni otros líquidos ni lo coloque en el lavavajillas.
- ▶ Este aparato está concebido únicamente para uso doméstico en salas cerradas.
- ▶ Cualquier otro uso distinto al aquí previsto se considera un uso indebido del aparato.

## 39.5 Fuentes de peligro

### 39.5.1 Peligro de quemaduras

#### **⚠️ WARNUNG** AVISO

##### **¡Peligro de quemaduras!**

El aparato se calienta durante el funcionamiento. Por la tapa sale agua caliente y vapor lo que puede provocar quemaduras.

### 39.5.2 Peligro de electrocución

#### **⚠️ GEFAHR** Peligro

##### **Peligro de muerte por electrocución**

El contacto con cables o componentes energizados implica peligro de muerte.

Tener en cuenta las precauciones indicadas, a fin de evitar peligro de electrocución:

- ▶ Si el cable de alimentación está dañado deberá avisar al servicio técnico autorizado del fabricante para que lo sustituya por otro especial.
- ▶ No utilice el aparato si el cable de alimentación o el enchufe presentan daños, si no funcionan correctamente o si han resultado dañados o se han caído. Si el cable de alimentación presenta daños deberá enviarse al fabricante o a uno de sus distribuidores o a un centro de servicio técnico autorizado para evitar peligros.
- ▶ Nunca abra la carcasa del aparato. Si toca cualquier conexión energizada y cambia la disposición del cableado eléctrico o el diseño mecánico existe peligro de electrocución. Además, pueden producirse fallos de funcionamiento en el aparato.
- ▶ La instalación sólo debe ser realizada por personal técnico autorizado (electricista).
- ▶ No toque el aparato ni el enchufe de alimentación con las manos mojadas.

## 39.6 Limitación de responsabilidad

La información técnica contenida, datos e indicaciones contenidos en el presente manual para la instalación, operación y conservación se corresponden con los últimos avances técnicos en el momento de la impresión y se publican teniendo en cuenta nuestra experiencia y conocimientos hasta ese momento. Por este motivo no nos hacemos responsables de las indicaciones, ilustraciones o descripciones contenidas en el presente manual del usuario. El fabricante no se hace responsable de los daños causados por:

- desobedecimiento de las instrucciones
- uso indebido
- reparaciones indebidas
- modificaciones técnicas, modificaciones del aparato
- uso de piezas de repuesto no autorizadas

No se recomienda realizar modificaciones en el aparato y no están cubiertas por la garantía.

Las traducciones se realizan a nuestro buen saber y entender. No nos hacemos responsables de ningún error de traducción, incluso si la traducción hubiera sido realizada por nosotros o por orden nuestra. Por tanto, sólo el texto original en alemán tendrá carácter vinculante.

## 39.7 Derechos de autor (copyright)

Esta documentación está protegida por los derechos de autor.

Braukmann GmbH se reserva todos los derechos, incluida la reproducción fotomecánica, la publicación y distribución mediante procedimientos especiales (p.ej. procesamiento de datos, soporte de datos y redes de datos), ya sea en su totalidad o en parte.

Válido salvo errores de contenido y modificaciones técnicas

## 40 Seguridad

En este capítulo obtendrá importantes instrucciones de seguridad sobre la manipulación del aparato.

Este aparato cumple la normativa de seguridad vigente. No obstante, el uso indebido puede causar lesiones a personas y daños materiales.

### 40.1 Uso previsto

Este aparato está concebido únicamente para uso doméstico en salas cerradas.

Cualquier otro uso distinto al aquí previsto se considera un uso indebido del aparato.

#### **▲WARNING** Advertencia

##### **Peligro ante el uso no conforme a lo previsto.**

El uso indebido del aparato o cualquier uso distinto al uso previsto puede entrañar peligro.

- ▶ Utilice el aparato exclusivamente para su uso previsto
- ▶ Los procedimientos descritos en el manual de instrucciones deben obedecerse.

Queda excluida cualquier reclamación de garantía debido a daños derivados del uso no conforme a lo previsto. La responsabilidad recae exclusivamente en el usuario.

## 41 Puesta en marcha

Este capítulo incluye algunos consejos importantes acerca de la puesta en marcha del aparato. Observe dichos consejos para evitar peligros y daños.

### 41.1 Instrucciones de seguridad

#### **▲WARNING** Advertencia

##### **Al poner en marcha el aparato pueden producirse lesiones a personas o daños materiales**

Tener en cuenta las precauciones indicadas, a fin de evitar peligros:

- ▶ Los materiales de embalaje no deben utilizarse como juguetes. Peligro de asfixia.

---

## 41.2 Ámbito de suministro e inspección de transporte

El aparato se entrega con los siguientes componentes:

- E7
- Cocedor de huevos
- Tapa
- Soporte para huevos
- Recipiente medidor con perforador de cáscaras
- Manual del usuario

### HINWEIS

### Nota

- ▶ Verifique la integridad del suministro y revíselo para detectar daños visibles.
- ▶ Si detectara cualquier falta o daños en el suministro debidos a un embalaje defectuoso o al transporte debe informar de inmediato al transportista, a la aseguradora y al proveedor.

## 41.3 Desembalaje

Para desembalar el aparato, sáquelo de la caja y retire el material de embalaje.

## 41.4 Eliminación del embalaje

El embalaje protege al aparato frente a daños ocasionados por el transporte. Los materiales de embalaje han sido seleccionados con una filosofía respetuosa con el medio ambiente e idónea a efectos de una correcta eliminación y, por tanto, son reciclables.



La devolución del embalaje al ciclo de material ahorra materia prima y reduce la generación de residuos. Por tanto, deposite los materiales de embalaje que no necesite en los puntos de recogida "punto verde".

### HINWEIS

### Nota

- ▶ Si fuera posible, conserve el embalaje original durante el periodo de garantía para poder embalar el aparato adecuadamente en caso de que requiera hacer uso de la garantía.

## 41.5 Colocación

### 41.5.1 Requisitos que debe reunir el lugar de montaje

Para garantizar el funcionamiento seguro y correcto del aparato, el lugar de colocación debe cumplir los siguientes requisitos:

- El aparato debe situarse en una superficie sólida, horizontal, resistente al agua, no inflamable y suficientemente robusta como para soportar el peso del cocedor de huevos lleno de agua.
- El lugar de colocación debe quedar fuera del alcance de los niños, para que no puedan tocar el barra selladora del horno.
- El aparato no es apto para su encastre en una pared o en un armario empotrado.
- No coloque el aparato en un lugar demasiado cálido, húmedo o con presencia de agua ni cerca de materiales inflamables.
- No tape las aberturas del aparato ni las obstruya.

- No retire las patas de regulación del aparato.
- La toma de alimentación debe estar fácilmente accesible para poder desconectar el cable de alimentación rápidamente, si fuera preciso.
- La colocación y montaje del presente aparato en lugares no estacionarios (p.ej. barcos) debe ser realizado por personal técnico autorizado, con el fin de asegurar el cumplimiento de los requisitos para el uso seguro de este aparato.
- El aparato es aspirado por la parte inferior del aparato. No tape las aberturas del aparato ni las obstruya.

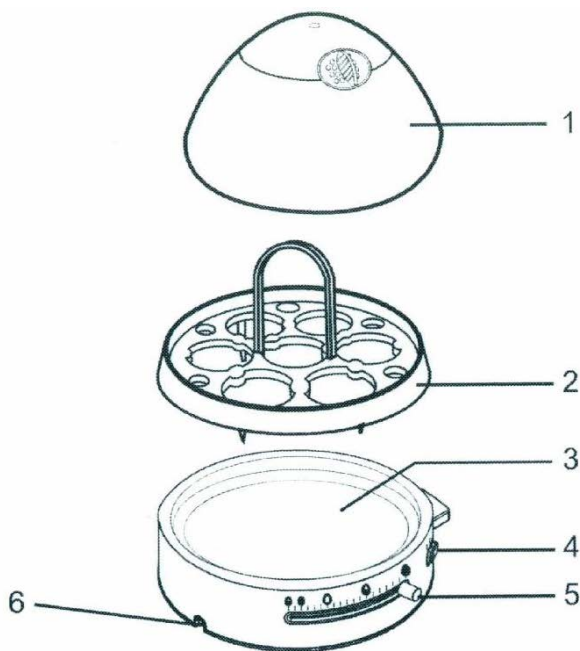
## 41.6 Conexión eléctrica

Para que el aparato funcione con seguridad y correctamente debe observar las siguientes indicaciones al establecer la conexión eléctrica:

- Antes de conectar el aparato, compare los datos de conexión (tensión y frecuencia) de la placa de especificaciones con las de la red eléctrica doméstica. Estos datos deben coincidir para evitar daños en el aparato.
- En caso de duda, consulte a su servicio técnico eléctrico.
- La toma de alimentación debe estar provista de un fusible protector de 16A.
- La conexión del aparato a la red eléctrica debe realizarse mediante un cable alargador arrollado, de 3 metros de longitud como máximo y una sección recta de 1,5 mm<sup>2</sup>. El uso de regletas de conexiones o ladrones con varias tomas está prohibido, por el peligro de incendio.
- Asegúrese de que el cable de alimentación no resulta dañado y que no se tiende bajo el horno ni sobre superficies calientes o de bordes afilados.
- La seguridad eléctrica del aparato solo se asegurará si se conecta un sistema de protección frente a sobrecargas. Está prohibido conectar el aparato a una toma de alimentación desprotegida. En caso de duda, avise al electricista autorizado para que revise la instalación doméstica. El fabricante no se hace responsable de los daños ocasionados por falta de protección o protección interrumpida.

## 42 Estructura y funciones

Este capítulo incluye algunos consejos importantes acerca de la estructura y el funcionamiento del aparato.



## 42.1 Descripción general

- 1 Tapa
- 2 Soporte para huevos
- 3 Placa de cocción antiadherente
- 4 Interruptor de encendido/apagado con piloto indicador
- 5 Regulador de la dureza
- 6 Guardacable
- 7 Recipiente medidor con perforador de cáscaras

### **⚠️ WARNUNG** AVISO

**¡La puesta en servicio del aparato puede causar daños personales y materiales!**

Tenga en cuenta los siguientes consejos de seguridad para evitar el peligro:

- ▶ No deje el aparato en funcionamiento sin vigilancia.
- ▶ El aparato se calienta durante el funcionamiento. Por la tapa sale agua caliente y vapor lo que puede provocar quemaduras.

## 42.2 Placa de especificaciones

La placa de especificaciones con los datos de conexión y de potencia se encuentra en la parte trasera del aparato.

## 43 Operación y funcionamiento

Este capítulo incluye algunos consejos importantes acerca de la operación y el funcionamiento del aparato. Observe dichos consejos para evitar peligros y daños.

### 43.1 Antes uso

1. Primero Limpie la máquina a fondo de la taza del calentamiento limpie con un paño húmedo.

### **HINWEIS** Nota

- ▶ Asegúrese de que el aparato está desconectado de la fuente de alimentación.
2. Segundo Desenrollar la longitud requerida de almacenamiento de cable y fijar esta longitud en el hueco apropiado.
  3. Tercera Coloque de nuevo la unidad y, a continuación, enchúfelo a una toma de corriente.

4. Cuarto Llene el vaso medidor hasta la marca mínima y vierta el agua en el recipiente de calentamiento.
5. Quinto Prick los huevos en el extremo romo de la Eistecher en el fondo de la taza de medir y añadirlos a los portadores de huevo.
6. Sexto Ahora usted se sienta en los portadores de huevo y cerrar la tapa.

## 43.2 Cocción

Ajuste el regulador con la dureza deseada: blando (pasado por agua), medio (mollet) o duro. El ajuste se consigue sin pasos según el número y el tamaño de los huevos. Se indica el ajuste para 5 huevos de tamaño medio.

Para huevos pequeños o pocos huevos (generalmente 5 huevos tamaño mediano) debe desplazar el ajuste hacia la izquierda.

Para huevos grandes o más cantidad de huevos (generalmente 5 huevos tamaño mediano) debe desplazar el ajuste a la derecha.



Blando

Medio

Duro

Encienda el interruptor para empezar el proceso de cocción.

Cuando los huevos estén cocidos se oirá un zumbido.

Si deja los huevos en el cocedor se endurecerán.

**▲VORSICHT**

## PRECAUCIÓN

- ▶ ¡Al abrir la tapa sale vapor de agua! Agarre la tapa solo por el asa y deje caer el agua de condensación en la placa de cocción girando la tapa encima del aparato.

**HINWEIS**

## CONSEJO

- ▶ El ajuste de la dureza es una cuestión de gustos. Después de un tiempo corto de acostumbramiento encontrará sin problemas el ajuste que más le convenga.

## 43.3 Cocción simultánea de huevos con diferentes grados de dureza

El aparato le permite cocer huevos con diferentes grados de dureza simultáneamente con una misma carga de agua.


Llene la placa de cocción con agua como acostumbre y coloque el soporte con los huevos.

Ajuste el regulador de la dureza en el nivel de huevo blando, según el número y el tamaño de los huevos.



En cuanto suene el zumbido, apague el aparato y saque los huevos que desee que estén blandos.

Vuelva a colocar la tapa y ajuste el regulador a nivel medio

duro (  ). Vuelva a encender el aparato.

En cuanto suene el zumbido, apague el aparato y saque los huevos que desee que estén medio cocidos como se ha descrito más arriba.



Vuelva a colocar la tapa y deslice el regulador hasta posición „duro“ (●). Vuelva a encender el aparato.

En cuanto se oiga el zumbido, el proceso de cocción ha acabado.

(En caso de que no quiera huevos medio cocidos, sáltese ese paso y ajuste el regulador directamente en el nivel duro)

## **▲VORSICHT** PRECAUCIÓN

► Por favor, deje enfriar completamente el aparato antes de guardarlo.

## **44 Limpieza y conservación**

Este capítulo incluye algunos consejos importantes acerca de la limpieza y la conservación del aparato. Tenga presentes las instrucciones y daños por limpieza incorrecta del aparato y asegúrese de que el aparato funciona sin errores.

### **44.1 Instrucciones de seguridad**

#### **▲VORSICHT** Precaución

Tenga presentes las siguientes instrucciones de seguridad antes de comenzar a limpiar el aparato:

- Antes de limpiar debe apagarlo y desconectarlo de la toma de alimentación eléctrica.
- Después del uso debe limpiar el espacio de cocción en cuanto enfríe. Si espera demasiado, será más difícil llevar a cabo la limpieza e incluso, la hará imposible. Si se acumula demasiada suciedad el aparato podría sufrir daños.
- Si la humedad penetra en el aparato, sus componentes electrónicos pueden resultar dañados. Evite que caiga líquido en el interior del aparato, a través de las ranuras de ventilación.
- No utilice limpiadores agresivos ni disolventes.
- No elimine la suciedad incrustada mediante la fuerza, utilizando objetos duros.

### **44.2 Limpieza**

#### **◆ Placa de cocción**

Limpie la placa de cocción fría con un trapo húmedo.

#### **◆ Tapa y soporte de huevos**

La tapa y el soporte de huevos pueden limpiarse con jabón normal.

#### **◆ Descalcificado**

- Para descalcificar quite la tapa y ponga agua con un chorro de vinagre. Deje hervir el agua durante un tiempo corto.



---

## 45 Resolución de fallas

Este capítulo incluye algunos consejos importantes acerca de la localización y resolución de fallas del aparato. Observe dichos consejos para evitar peligros y daños.

### 45.1 Instrucciones de seguridad

#### **▲VORSICHT** Precaución

- ▶ Las reparaciones de aparatos eléctricos y electrónicos sólo deben realizarse por personal técnico autorizado e instruido por el fabricante.
- ▶ Una reparación indebida podría poner en grave peligro al usuario y causar daños en el aparato.

## 46 Eliminación del aparato usado

Los productos eléctricos y electrónicos usados contienen materiales reutilizables. No obstante, también contienen materiales nocivos, necesarios para su funcionamiento y seguridad.



En la basura doméstica, o ante la manipulación indebida, puede ponerse en peligro la salud humana y el medio ambiente. Por tanto, no debe depositar su aparato usado en ningún caso junto con la basura doméstica

#### **HINWEIS** Nota

- ▶ Utilice el puesto de recogida más cercano para devolver y reciclar los aparatos electrónicos usados. Infórmese, si fuera preciso, en su ayuntamiento, en el servicio de recogida de basura o en su distribuidor.
- ▶ Guarde su aparato usado, protegido frente al acceso de los niños, para su eliminación

## 47 Garantía

Otorgamos para este producto, 24 meses de garantía a contar desde la fecha de venta por defectos de fabricación o de material.

Su derecho legal de reclamación de garantía, de conformidad con el §439 ss. de la ley BGB-E alemana permanecen invariables. En la garantía no se incluyen daños resultantes de la manipulación o el uso indebidos, ni aquellos daños que impidan el correcto funcionamiento o disminuyan el valor del aparato en lo más mínimo. Además, no nos hacemos responsables en cuanto a la garantía en relación a los componentes desgastados, daños de transporte, siempre que no seamos responsables, así como daños no atribuibles a las reparaciones realizadas por nosotros.

Este aparato es apto para el uso doméstico y sus características de diseño y potencia así lo confirman. Cualquier uso industrial o comercial restringe el derecho a garantía en la medida en que el aparato haya sido sometido a esfuerzo equivalente al uso doméstico. El aparato no está previsto para el uso industrial. En caso de reclamaciones legítimas, enviaremos el aparato defectuoso, a nuestra discreción, a reparar o a sustituir por un aparato sin defecto. Los defectos detectados deben notificarse en un plazo de 14 días a partir de la fecha de suministro.

Queda excluida cualquier otra reclamación de garantía.

Para hacer valer una declaración de garantía, antes de devolver el aparato (siempre con presentación del recibo de compra), póngase en contacto con nosotros.

## 48 Datos técnicos

|                                 |                     |
|---------------------------------|---------------------|
| Aparato                         | cocedor de huevos   |
| Nº de art                       | 2770                |
| Conexión                        | 230 - 240 V , 50 Hz |
| Consumo de potencia             | 350 - 380 Watt      |
| Dimensiones exteriores (An/H/P) | 200 x 185 x 150 mm  |
| Peso neto                       | 700 g               |

COSO®

G E R M A N Y

# Originiele Gebruiksaanwijzing

## Eierkoker E7 VC8



www.tuv.com  
ID 1000000000



Artikelnummer. 2770

## 49 Gebruiksaanwijzing

### 49.1 Algemeen

Lees de hier vermelde informatie, zodat u snel vertrouwd raakt met uw apparaat en al zijn functies in volle omvang kunt gebruiken. U heeft jaren lang plezier van E7 als u hem vakkundig behandelt en onderhoudt. Wij wensen u veel plezier met het gebruik.

### 49.2 Informatie over deze gebruiksaanwijzing

Deze gebruiksaanwijzing is onderdeel van de E7 (vanaf hier 'apparaat' genoemd) en geeft u belangrijke aanwijzingen voor de ingebruikname, de veiligheid, het doelgerichte gebruik en het onderhoud van het apparaat. De gebruiksaanwijzing moet altijd bij het apparaat voorhanden zijn en voor iedereen te lezen en te gebruiken die met de

- Ingebruikname
- bediening
- oplossing van een storing en/of
- reiniging

van het apparaat belast is. Bewaar deze gebruiksaanwijzing en geef hem samen met het apparaat door aan een eventuele volgende eigenaar.

### 49.3 Waarschuwingsinstructies

In deze gebruiksaanwijzing worden de volgende waarschuwingsinstructies gebruikt:

**▲GEFAHR**

#### GEVAAR

Een waarschuwing van dit gevarenniveau duidt op een dreigende, gevaarlijke situatie.

Indien de gevaarlijke situatie niet vermeden wordt, leidt deze tot de dood of zware verwondingen.

► De aanwijzingen van deze waarschuwingsinstructie opvolgen om het gevaar van dood of zware verwondingen bij personen te voorkomen.

**▲WARNING**

#### WAARSCHUWING

Een waarschuwing van dit gevarenniveau duidt op een mogelijk gevaarlijke situatie.

► Indien de gevaarlijke situatie niet vermeden wordt, kan dit tot zware verwondingen leiden.

► De aanwijzingen van deze waarschuwingsinstructie opvolgen om verwondingen bij personen te voorkomen.

**▲VORSICHT**

#### VOORZICHTIG

Een waarschuwing van dit gevarenniveau duidt op een mogelijk gevaarlijke situatie.

Indien de gevaarlijke situatie niet vermeden wordt, kan dit tot lichte of matige verwondingen leiden.

► De aanwijzingen van deze waarschuwingsinstructie opvolgen om verwondingen bij personen te voorkomen.

Een tip duidt op extra informatie, die de omgang met het apparaat lichter maakt.

## 49.4 Algemene veiligheidsinstructies

**Houdt u zich voor een veilige omgang met het apparaat aan de volgende algemene veiligheidsinstructies:**

- ▶ Controleer het apparaat voor de ingebruikname op aan de buitenkant zichtbare schaden. Neem een beschadigd apparaat niet in gebruik.
- ▶ Bij beschadiging van de voedingskabel moet een nieuwe voedingskabel door een erkende vakman geïnstalleerd worden.
- ▶ Dit apparaat kan door kinderen vanaf acht jaar en door personen met een geestelijke, zintuiglijke of lichamelijke handicap worden gebruikt, als zij zijn onderwezen in het veilige gebruik en de mogelijke gevaren begrijpen.
- ▶ Kinderen mogen niet met het apparaat spelen.
- ▶ Reinigings- en onderhoudswerkzaamheden mogen niet door kinderen worden uitgevoerd, zolang zij niet minstens 8 jaar oud zijn en onder toezicht staan.
- ▶ Houd het apparaat en de netkabel buiten het bereik van kinderen van minder dan 8 jaar.
- ▶ Reparaties mogen alleen uitgevoerd worden door gekwalificeerd vakpersoneel dat door de fabrikant is geschoold. Door ondeskundige reparaties kunnen aanzienlijke gevaren voor de gebruiker ontstaan.
- ▶ Een reparatie van het apparaat tijdens de garantieperiode mag alleen door een door de fabrikant geautoriseerde servicedienst uitgevoerd worden, anders vervalt bij een volgende schade de aanspraak op garantie.
- ▶ Defecte onderdelen mogen alleen tegen originele vervangende onderdelen omgewisseld worden. Alleen bij die onderdelen is gegarandeerd dat ze aan de veiligheidseisen voldoen.
- ▶ Het apparaat tijdens gebruik niet onbeheerd laten.
- ▶ Trek niet aan de aansluitkabel en draag het niet aan de aansluitkabel.
- ▶ Het apparaat niet in water of andere vloeistoffen onderdompelen, niet in de vaatwasmachine zetten.
- ▶ De eierprikker onder aan de maatbeker kan verwondingen veroorzaken - voorzichtig!
- ▶ Geprikte eieren niet bewaren, ze moeten direct gekookt worden.
- ▶ Dompel het apparaat niet in water en doe het niet in de vaatwasser.
- ▶ Dit apparaat is alleen geschikt voor het koken van eieren als huishoudelijk gebruik in gesloten ruimtes.

## 49.5 Bronnen van gevaar

### 49.5.1 Verbrandingsgevaar

#### **⚠️WARNING** WAARSCHUWING

##### **Gevaar door verbranding!**

Tijdens het gebruik wordt het apparaat heet, boven op de deksel ontsnapt heet water en hete damp, er bestaat verbrandingsgevaar.

### 49.5.2 Gevaar door elektrische stroom

#### **⚠️GEFAHR** GEVAAR

##### **Levensgevaar door elektrische stroom!**

Bij contact met onder stroom staande snoeren of constructieonderdelen bestaat levensgevaar!

Neemt u de volgende veiligheidsvoorschriften in acht om een dreiging van elektrische stroom te voorkomen:

- ▶ Bij beschadiging van de voedingskabel moet een speciale voedingskabel door een door de fabrikant aangewezen vakkracht geïnstalleerd worden.
- ▶ Neem het apparaat niet in gebruik als de voedingskabel of de stekker beschadigd is, als het niet naar behoren functioneert, als het beschadigd is of op de grond is gevallen. Als de voedingskabel beschadigd is, moet deze door de fabrikant of zijn servicedienst of een soortgelijk gekwalificeerde persoon vervangen worden, om zo gevaren te voorkomen.
- ▶ Opent u in geen enkel geval de behuizing van het apparaat. Zodra van spanning voorziene aansluitingen aangeraakt worden en de elektrische en mechanische structuur veranderd worden, dan bestaat het gevaar van een elektrische schok. Bovendien kunnen hierdoor storingen in het functioneren optreden.
- ▶ Raak zowel het apparaat alsook de stekker niet met natte handen aan.

## 49.6 Aansprakelijkheid

Alle in deze gebruiksaanwijzing aanwezige technische informatie, gegevens en instructies voor installatie, ingebruikname en onderhoud beantwoorden aan de laatste stand bij het in druk gaan en vinden plaats met inachtneming van onze tot nu toe opgedane ervaringen en kennis naar eer en geweten. Aan de informatie, afbeeldingen en beschrijvingen in deze gebruiksaanwijzingen kunnen geen rechten worden ontleend.

De fabrikant is niet aansprakelijk voor schade op grond van:

- Niet-naleving van de gebruiksaanwijzing
- Ondeskundige reparaties
- Niet volgens de voorschriften geldend gebruik
- Technische veranderingen, modificaties van het apparaat
- Toepassing van niet goedgekeurde onderdelen

Modificaties van het apparaat worden niet aanbevolen en vallen niet onder de garantie.

---

Vertalingen worden naar beste weten uitgevoerd. Wij zijn niet verantwoordelijk voor vertaalfouten, ook niet in het geval dat de vertaling door ons of in opdracht van ons is gemaakt. Bindend blijft alleen de oorspronkelijke Duitse tekst.

## 49.7 Auteurswet

Dit documentatiemateriaal is auteursrechtelijk beschermd.

Alle rechten, ook die van de fotomechanische reproductie, de verveelvoudiging en de verbreiding door bijzondere handelswijzen (bijvoorbeeld gegevensverwerking, informatiedragers en datanetwerken), ook ten dele, zijn de firma Braukmann GmbH voorbehouden. Inhoudelijke en technische veranderingen voorbehouden.

## 50 Veiligheid

In dit hoofdstuk krijgt u belangrijke veiligheidsinstructies betreffende de omgang met het apparaat. Dit apparaat beantwoordt aan de voorgeschreven veiligheidsvoorschriften. Een ondeskundig gebruik kan echter tot materiële schade en schade aan personen leiden.

### 50.1 Gebruik volgens de voorschriften

Dit apparaat is alleen geschikt voor het koken van eieren als huishoudelijk gebruik in gesloten ruimtes.

. Een ander of er van afwijkend gebruik geldt als niet volgens de voorschriften.

**▲WARNING**

### WAARSCHUWING

#### **Gevaar door gebruik niet volgens de voorschriften!**

Bij onreglementair gebruik van het apparaat en/of gebruik op een andere wijze kunnen gevaren ontstaan.

- ▶ Het apparaat uitsluitend volgens de voorschriften gebruiken.
- ▶ De in deze gebruiksaanwijzing beschreven handelswijzen in acht nemen.

Aanspraken van welke aard dan ook wegens niet reglementair gebruik zijn uitgesloten. Het risico draagt alleen de gebruiker.

## 51 Ingebruikname

In dit hoofdstuk krijgt u belangrijke informatie omtrent de ingebruikname van het apparaat. Neem de aanwijzingen in acht om gevaren en beschadigingen te voorkomen.

### 51.1 Veiligheidsvoorschriften

**▲WARNING**

### WAARSCHUWING

#### **Bij de ingebruikneming van het apparaat kan materiële schade en letsel aan personen ontstaan!**

Neemt u de volgende veiligheidsvoorschriften in acht om de gevaren te voorkomen:

- ▶ Verpakkingsmateriaal mag niet als speelgoed gebruikt worden. Er bestaat kans op verstikking.

## 51.2 Leveringsomvang en transportinspectie

Het apparaat wordt standaard met de volgende onderdelen geleverd:

- Eierkoker
- Eierhouder
- Gebruiksaanwijzing
- Deksel
- Maatbeker met eierprikker

### HINWEIS

### TIP

- ▶ Controleer de levering op volledigheid en op zichtbare beschadigingen.
- ▶ Waarschuw de expediteur, de verzekering en de leverancier bij een onvolledige levering of bij beschadiging als gevolg van gebrekkige verpakking of als gevolg van het transport.

## 51.3 Uitpakken

Bij het uitpakken van het apparaat gaat u als volgt te werk:

Neem het apparaat uit de doos en verwijder het verpakkingsmateriaal.

## 51.4 Verwijderen van de verpakking



De verpakking beschermt het apparaat tegen transportschade. De verpakkingsmaterialen zijn uitgezocht vanuit milieuvriendelijke en verwijderingstechnische gezichtspunten en daarom recyclebaar

Het terugbrengen van de verpakking in de materiaalkringloop bespaart grondstoffen en verkleint de afvalhoop. Lever niet meer benodigd verpakkingsmateriaal in bij een afvalbrengstation, dat zorgdraagt voor de recycling.

### HINWEIS

### TIP

- ▶ Bewaar indien mogelijk het originele verpakkingsmateriaal gedurende de garantieperiode, zodat u het apparaat indien nodig weer volgens de voorschriften kunt inpakken.

## 51.5 Plaatsen

### 51.5.1 Eisen aan de plek van plaatsing

Voor een veilig en foutloos functioneren van het apparaat moet de plek waar het apparaat komt te staan aan de volgende eisen voldoen:

- Het apparaat moet op een vaste, horizontale waterbestendige en niet brandbare ondergrond met voldoende draagkracht voor de met water gevulde eierkoker neergezet worden.
- Kies de plek dusdanig dat kinderen het apparaat niet kunnen aanraken.
- Het apparaat is niet geschikt voor inbouw in een wand of in een inbouwkast.
- Plaatst u het apparaat niet in een hete, natte of zeer vochtige omgeving of in de buurt van brandbare materialen.



- 
- Dek geen openingen van het apparaat af en blokkeer de openingen niet.
  - Het stopcontact moet makkelijk toegankelijk zijn, zodat de voedingskabel er in geval van nood ongecompliceerd uitgehaald kan worden.
  - De inbouw en montage van dit apparaat op niet stationaire plekken (bijvoorbeeld schepen) mogen alleen door vakzaken/vakmensen uitgevoerd worden, als ze de voorwaarden voor een veilig gebruik van dit apparaat garanderen.

## 51.6 Elektrische aansluiting

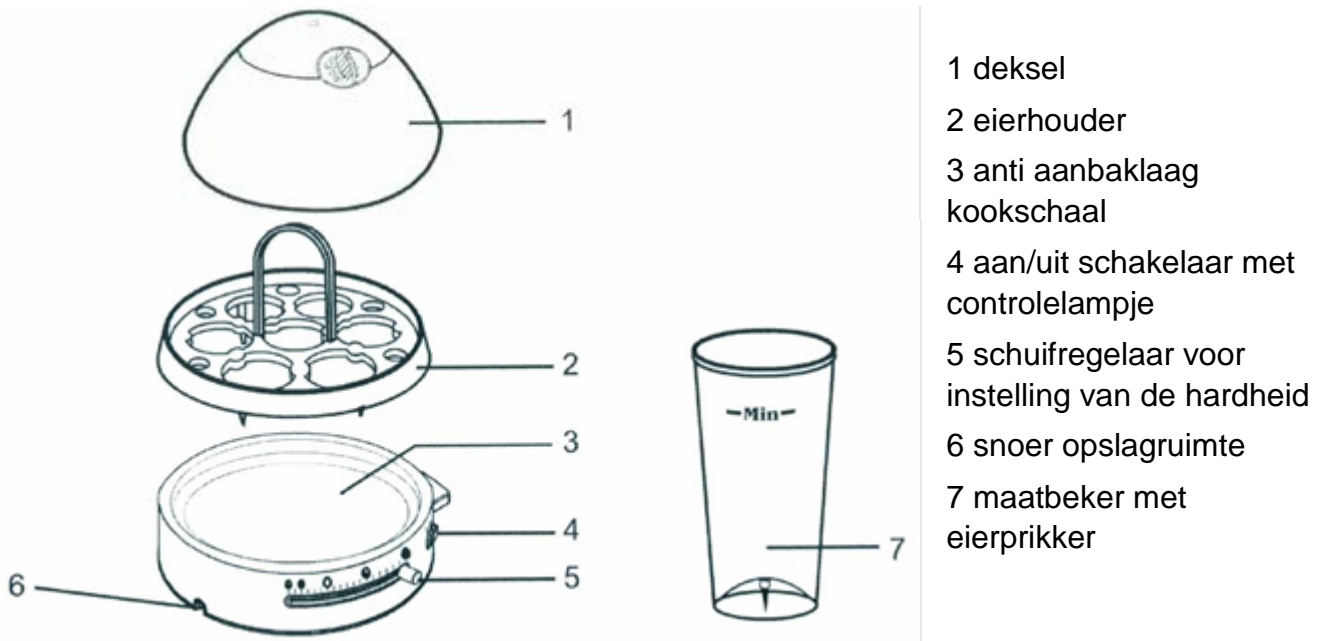
Voor een veilig en feilloos gebruik van het apparaat moeten bij de elektrische aansluiting de volgende aanwijzingen in acht genomen worden:

- Controleer voor het aansluiten van het apparaat de aansluitingsgegevens (spanning en frequentie) op het typeplaatje met de gegevens van uw stroomnet. Deze gegevens moeten overeenkomen, zodat het apparaat niet beschadigd kan raken. In geval van twijfel vraagt u een vakkundige elektricien.
- Het stopcontact moet beschermd zijn met een zekering of automatische schakelaar van 16 ampère.
- Bij gebruik van een verlengsnoer mag voor aansluiting van het apparaat op het stroomnet alleen een uitgerold verlengsnoer van maximaal 3 meter lengte en een doorsnede van 1,5 mm<sup>2</sup> gebruikt worden. Het gebruik van een stekker of stekkerdoos met meerdere aansluitingen is vanwege het daarmee verbonden brandgevaar verboden.
- Vergewis u er van dat de voedingskabel onbeschadigd is en niet onder de oven of over hete of scherpte oppervlakten gelegd is.
- De elektrische veiligheid van het apparaat is alleen dan gegarandeerd wanneer het is aangesloten aan een reglementair geïnstalleerd systeem met aardkabels en veiligheidsschakelaars. Het in werking stellen via een stopcontact zonder veiligheidsschakelaar is verboden. Laat u in geval van twijfel de huisinstallatie controleren door een erkende elektricien.  
De fabrikant kan niet aansprakelijk worden gesteld voor schade, die door een gebrekkige of onderbroken aardingskabel veroorzaakt worden.

## 52 Opbouw en functie

In dit hoofdstuk krijgt u belangrijke aanwijzingen m.b.t. de opbouw en het functioneren van het apparaat.

## 52.1 Algemeen overzicht



- 1 deksel
- 2 eierhouder
- 3 anti aanbaklaag kookschaal
- 4 aan/uit schakelaar met controlelampje
- 5 schuifregelaar voor instelling van de hardheid
- 6 snoer opslagruimte
- 7 maatbeker met eierprikker

## 52.2 Typeplaatje

Het typeplaatje met de aansluit- en vermogensgegevens bevindt zich aan de achterkant van het apparaat.

## 53 Bediening en gebruik

In dit hoofdstuk krijgt u belangrijke aanwijzingen m.b.t. de bediening van het apparaat. Neem de aanwijzingen in acht om gevaren en beschadigingen te voorkomen.

### **⚠️ WARNUNG** WAARSCHUWING

**Bij ingebruikneming van het apparaat kunnen letsels en materiële schade optreden!**

Let u op de volgende veiligheidsinstructies om gevaren te voorkomen:

- ▶ Laat het apparaat tijdens gebruik niet zonder toezicht.
- ▶ Voorzichtig, het apparaat wordt heet, heet water en damp ontsnappen boven uit de deksel, er bestaat verbrandingsgevaar.

### 53.1 Voor ingebruikname

1. Reinig het apparaat grondig door de kookschaal met een vochtige doek schoon te maken.

### **HINWEIS** TIP

- ▶ Let u er op, dat het apparaat is afgesloten van de stroomvoorziening.
2. Rol het benodigde lengte snoer uit de snoer opslagruimte en plaats die lengte in de daarvoor voorziene lagere ruimte.
  3. Zet het apparaat rechtop en sluit stop de stekker van het snoer in een stopcontact.
  4. Vul de maatbeker tot de Min markering en giet vervolgens het water in de kookschaal.

5. Prik de eieren aan de bolle zijde met de eierprikker aan de onderkant van de maatbeker en zet ze dan in de eierhouder
6. Nu zet u de eierhouder erop en sluit de deksel.

## 53.2 Koken

Zet de draaiknop voor de hardheidsgraad op de gewenste positie: zachte, middelharde of hard gekookte eieren. De instelling verloopt zonder tussenfases naar gelang het aantal en de grootte van de 5 eieren.

Voor kleinere of minder eieren (standaard 5 middelgrote eieren) moet u de instelling overeenkomstig naar links verplaatsen.

Voor grotere of meer eieren (standaard 5 middelgrote eieren) moet u de instelling overeenkomstig naar rechts verplaatsen.



zacht



middelhard



hard

Schakel de Aan/uit knop in om het koken te starten.

Zodra de eieren klaar zijn met koken, klinkt er een zoemend geluid.

Als u de eieren langer in het kookwater laat staan, worden ze harder.

### ⚠ VORSICHT

## VOORZICHTIG

- Bij het afnemen van de deksel ontsnapt hete damp! Houd de deksel alleen bij de greep vast en laat het condenswater door het draaien van de deksel boven het apparaat in de kookschaal druipen.

### HINWEIS

## TIP

- De instelling van de hardheidsgraad is een kwestie van persoonlijke smaak. Na korte gewenningstijd vindt u moeiteloos de instelling met de hardheidsgraad die u het meeste bevalt.

## 53.3 Gelijktijdig koken van eieren met verschillende hardheidsgraden


Het apparaat maakt het u mogelijk om door het eenmalig vullen van water gelijktijdig eieren met verschillende hardheidsgraden te koken.

Vul de kookschaal zoals gebruikelijk met water en plaats de eieren op de eierhouder.

Stel de schuifregelaar naar gelang het aantal en de grootte op de stand van zachtgekookt eieren in.

Zodra het zoemgeluid klinkt, schakelt u het apparaat uit en neemt u het aantal zachtgekookte eieren eruit.



Nu zet u de deksel er weer op en schuift de schuifregelaar naar het symbool voor middelhard (  ).

Schakel het apparaat weer in.

Zodra het zoemgeluid klinkt, schakelt u het apparaat uit en neemt u zoals voorheen beschreven het aantal middelhard gekookte eieren eruit.



Nu zet u de deksel er weer op en schuift de schuifregelaar naar de instelling „hard“ (●).

Schakelt u het apparaat weer in.

Zodra het zoemgeluid opnieuw klinkt, is het kookproces afgesloten.

(Indien geen middelharde eieren gewenst zijn, slaat u die stap over en kiest u meteen de instelling voor hardgekookte eieren.)

**▲VORSICHT****VOORZICHTIG**

▶ Laat u het apparaat a.u.b. compleet afkoelen, voordat u het opbergt.

## 54 Reiniging en onderhoud

In dit hoofdstuk krijgt u belangrijke informatie m.b.t de reiniging en het onderhoud van het apparaat. Neem de aanwijzingen in acht om beschadigingen door verkeerde reiniging van het apparaat te voorkomen en een storingvrij gebruik te waarborgen.

### 54.1 Veiligheidsvoorschriften

**▲VORSICHT****VOORZICHTIG**

Schenkt u eerst aandacht aan de volgende veiligheidsvoorschriften voordat u met de reiniging van het apparaat begint:

- ▶ Schakelt u de apparaat vóór het reinigen uit en trek de stekker uit het stopcontact.
- ▶ De sealbalk kan na het vacumeren heet zijn. Er is kans op verbrandingsgevaar! Wacht u, totdat het apparaat is afgekoeld.
- ▶ Reinigt u de binnenkant na gebruik, zodra hij is afgekoeld. Te lang wachten verzwaart de reiniging onnodig en maakt het in extreme gevallen onmogelijk. Te sterke verontreinigingen kunnen onder omstandigheden het apparaat beschadigen.
- ▶ Als er vloeistof het apparaat binnendringt, kunnen elektronische componenten beschadigd raken. Let u er op dat er geen vloeistof door de ventilatiegleuven in het binnenste van het apparaat terecht komt.
- ▶ Gebruik geen agressieve of schurende reinigingsmiddelen en geen oplosmiddelen.
- ▶ Kras niet met een hard voorwerp over hardnekkige verontreinigingen.

### 54.2 Reiniging

**◆ Warmteschaal**

Maak de warmteschaal met een vochtige doek schoon.

**◆ Deksel en eierhouder**

De deksel en eierhouder kunnen met normaal afwasmiddel schoongemaakt worden.

## ◆ Ontkalken

Om te ontkalken neemt u de deksel er af en doet u er water met een scheut azijn in. Laat dit water kort koken. Storingen verhelpen

In dit hoofdstuk krijgt u belangrijke informatie m.b.t. het lokaliseren van storingen en het verhelpen van storingen. Let u op de aanwijzingen om gevaren en beschadigingen te voorkomen.

### 54.3 Veiligheidsvoorschriften

#### ▲ VORSICHT VOORZICHTIG

- ▶ Reparaties aan elektrische apparaten mogen alleen uitgevoerd worden door gekwalificeerd vakpersoneel dat door de fabrikant is geschoold.
- ▶ Door ondeskundige reparaties kunnen aanzienlijke gevaren voor de gebruiker ontstaan, evenals schade aan het apparaat.

### 55 Afvoer van het oude apparaat

Oude elektrische en elektronische apparaten bevatten vaak nog waardevolle materialen. Ze bevatten echter ook schadelijke stoffen, die voor hun functioneren en veiligheid noodzakelijk waren.

In het huishoudelijk afval of bij verkeerde behandeling kunnen deze stoffen de menselijke gezondheid en het milieu schade aanbrengen. Zet uw oude apparaat daarom nooit bij het gewone huishoudelijk vuil.



#### HINWEIS TIP

- ▶ Maak gebruik van de in uw woonplaats voorhanden zijnde inzamelplek voor teruggave en verwerking van oude elektrische en elektronische apparaten. Haal eventueel informatie bij uw gemeentehuis, de vuilnisophaaldienst of bij uw winkelier.
- ▶ Zorg ervoor dat uw oude apparaat tot het moment van transport op een kinderveilige plek wordt bewaard.

### 56 Garantie

Voor dit product geven we vanaf de dag van aankoop 24 maanden garantie op gebreken, die te herleiden zijn tot productie- of materiaalfouten.

Garantieclaims volgens §439 ff. BGB-E blijven hiervan van kracht.

Onder de garantie vallen niet de schade die door onjuiste behandeling of ingebruikname ontstaan zijn, zoals gebreken die de functie of de waarde van het apparaat slechts gering beïnvloeden. Verder zijn aan slijtage onderhevige onderdelen, transportschade zo lang wij deze niet te verantwoorden hebben, als ook schade, die door niet door ons verrichtte reparaties ontstaan zijn, uitgesloten van aanspraak op garantieclaim.

Dit apparaat is vervaardigd voor huishoudelijk gebruik (kleinverbruik) en voorzien van een overeenkomstig vermogen.

Een eventueel gebruik voor bedrijfsdoeleinden valt alleen onder de garantie, als de mate

van gebruik te vergelijken is met het gebruik in een particulier kleinhuishouden. Het is niet voor de verdere bedrijfsdoeleinden bestemd.

Bij rechtmatige reclamaties zullen wij het defecte apparaat naar ons bevinden repareren of tegen een apparaat vrij van gebreken omwisselen.

Zichtbare defecten moeten binnen 14 dagen na levering aangetoond worden. Verdere claims zijn uitgesloten.

Stelt u zich voor het indienen van een garantieclaim en het terugsturen van uw apparaat via onderstaand adres (altijd met bewijs van koop!) met ons in verbinding.

## 57 Technische gegevens

|                               |                     |
|-------------------------------|---------------------|
| Apparaat                      | Eierkoker E7        |
| Artikel nr.                   | 2770                |
| Aansluitgegevens              | 230 - 240 V , 50 Hz |
| Vermogensopname               | 350 - 380 Watt      |
| Afmetingen buitenkant (B/H/D) | 200 x 185 x 150 mm  |
| Netto gewicht                 | 700 g               |